

УТВЕРЖДЕНЫ  
приказом Минспорта России  
от « 05 » декабря 2022 г. № 1130

## ПРАВИЛА ВИДА СПОРТА «ЛЫЖНЫЕ ГОНКИ»

### 1-Я ЧАСТЬ

#### 1. ОБЩИЕ ПОЛОЖЕНИЯ

- 1.1. Настоящие правила вида спорта «лыжные гонки» (далее – ПСЛГ) разработаны Общероссийской спортивной федерацией по виду спорта «лыжные гонки» (далее – Федерация) на основании Международных правил лыжных соревнований (далее – ICR) Международной федерации лыжных видов спорта и сноуборда (далее – FIS) и действуют на всей территории Российской Федерации при проведении всех официальных спортивных соревнований и физкультурно-массовых мероприятий по виду спорта «лыжные гонки». В настоящей редакции правил сохранена нумерация правил ICR. Спортивные ситуации, не нашедшие отражения в настоящей редакции правил трактуются исходя из действующих правил ICR.
- 1.2 (201.5) Спортивное соревнование  
Спортивное соревнование (далее – соревнования) – это состязание среди спортсменов или команд спортсменов по различным видам спорта (спортивным дисциплинам) в целях выявления лучшего участника состязания, проводимое по утвержденному его организатором положению (регламенту).
- 1.3 Спортивная дисциплина  
Спортивная дисциплина – часть вида спорта, имеющая отличительные признаки и включающая в себя один или несколько видов, программ спортивных соревнований. Например, лыжные гонки – это вид спорта, а спринт – это спортивная дисциплина.
- 1.3.1 (201.6.1) Лыжные гонки, соревнования на лыжероллерах и массовые лыжные гонки по классификации FIS относятся к «Северным» дисциплинам.
- 1.4 Участие в соревнованиях
- 1.4.1 Участие в соревнованиях  
К участию в официальных спортивных соревнованиях по лыжным гонкам, имеющих статус не ниже соревнований, включенных в Единый календарный план межрегиональных, всероссийских и международных физкультурных мероприятий и спортивных мероприятий, допускаются спортсмены субъектов Российской Федерации, имеющих RUS код<sup>1</sup>.  
Порядок участия спортсменов в соревнованиях более низкого статуса определяется региональными спортивными федерациями, аккредитованными по виду спорта «лыжные гонки».
- 1.4.2 Участие в соревнованиях FIS  
Для участия в соревнованиях календаря FIS, проводимых на территории Российской Федерации, допускаются спортсмены, имеющие FIS код<sup>2</sup> в соответствии с п. 200.3 ICR.

<sup>1</sup> числовой код, под которым зарегистрирован спортсмен в базе данных Федерации

<sup>2</sup> числовой код, под которым зарегистрирован спортсмен в базе данных FIS

- 1.5 При проведении всероссийских официальных спортивных соревнований назначение технического делегата (далее – ТД) и ассистента технического делегата (далее – ассистента ТД) является обязательным.
- 1.6 Классификация соревнований Российской Федерации.
- 1.6.1 Классификация соревнований по статусу и спортивной значимости:
- Международные соревнования (FIS), проводимые на территории Российской Федерации, чемпионат, Кубок, первенства Российской Федерации, всероссийские официальные спортивные соревнования, чемпионаты, первенства федеральных округов Российской Федерации, Всероссийские Спартакиады между субъектами Российской Федерации (далее – 1-я категория).
- Чемпионат, Кубок, первенство субъектов Российской Федерации, другие официальные соревнования субъектов Российской Федерации, (далее – 2-я категория).
- Чемпионат, первенство муниципальных образований, другие официальные соревнования муниципальных образований, соревнования физкультурно-спортивных организаций (далее – 3-я категория).
- 1.6.2 Соревнования по лыжным гонкам подразделяются на личные, лично-командные, командные.
- 1.6.3 В соответствии с законодательством Российской Федерации и в целях популяризации вида спорта Федерация имеет право проведения:
- массовых соревнований;
  - соревнований среди отдельных групп населения;
  - соревнований в рамках подготовки молодежи к службе в вооруженных силах.
- Положения о соответствующих соревнованиях утверждается Федерацией или Организационным комитетом соревнований.
- 2 (206) Спонсорство и реклама**
- 2.1 (206.8) Федерация, ее региональные отделения или региональные спортивные федерации по виду спорта «лыжные гонки» имеют право на заключение договоров с организациями любой формы собственности о спонсорстве и/или обеспечении товарами или снаряжением, если эта организация будет признана официальным спонсором или партнером.  
Рекламирование табачной, алкогольной продукции или наркотических средств с участием спортсменов, а также размещение подобной рекламы на экипировке спортсмена запрещены.
- 2.2 Привлеченные для организации и проведения соревнований внебюджетные средства расходуются их организатором в соответствии с заключенными договорами и контрактами.
- 2.3 (206.10) Все снаряжение, полученное от спонсора и используемое на соревнованиях, должно соответствовать правилам о маркировках и торговых марках (пункт 3 ПСЛГ.).
- 2.4 Непристойные слова и/или символы на одежде и снаряжении запрещены.
- 2.5 (207.1.1) На всех соревнованиях по лыжным гонкам на официальные церемонии с поднятием флагов и исполнением гимнов спортсменам не разрешается брать с собой спортивный инвентарь (лыжи, палки, лыжные ботинки, шлем, очки). После окончательного завершения церемонии (вручения призов и медалей, исполнения гимнов) спортсменам разрешается держать в руках инвентарь на пьедестале для фотографирования.

## 2.6 (207.1.2) **Представление победителей/инвентарь на пьедестале почета**

На всех соревнованиях по лыжным гонкам, при проведении неофициальной презентации победителей (цветочная церемония) спортсмены могут взять на пьедестал следующие предметы инвентаря:

- лыжи;
- обувь: во время награждения на пьедестале почета спортсмены могут быть обуты в свою спортивную обувь. Другие варианты ношения обуви не разрешаются (например, на шее). Нельзя во время награждения выносить на пьедестал другую обувь, за исключением той в которую он обут;
- лыжные палки: отдельно от лыж, как правило, в другой руке;
- очки: либо надеты, либо висят на шее спортсмена;
- шлем: если надет, то только на голову спортсмена (но не на лыжах или лыжных палках);
- зажимы для лыж: максимум два с названием производителя лыж, возможно, один с названием производителя лыжной мази;
- зажимы для лыжных палок, используемые на соревнованиях по лыжным гонкам. Зажимы могут использоваться для скрепления двух палок. Ширина зажима может быть на две палки, но не шире, чем 4 см; допустимая длина (высота) – 10 см; длинная сторона скобы располагается параллельно палкам. Коммерческая маркировка производителя палок может занимать всю поверхность зажима;
- все прочие аксессуары запрещены: сумки на поясе, мобильные телефоны на шее, рюкзаки, бутылки и т. д.

2.7 (207.1.3) Сразу после окончания соревнования, до истечения срока подачи протестов, в зоне проведения соревнования разрешена неофициальная презентация победителя (цветочная церемония) и церемония чествования победителей с исполнением гимнов, на усмотрение и риск организатора. Обязательно наличие хорошо видимых стартовых номеров участников соревнования.

2.8 (207.1.4) Стартовые номера спортсменов, в которых они участвовали в соревнованиях, а также другая верхняя одежда обязательно должна быть надета и хорошо видна во время нахождения в зонах ограниченного доступа (включая пьедестал и зоны, оборудованные для общения с телерепортерами).

2.9 На соревнованиях по лыжным гонкам 1-й категории, при проведении неофициальной презентации победителей (цветочная церемония) спортсменам, тренерам, представителям команд, официальным лицам запрещено использовать верхнюю одежду с национальной символикой иностранных государств.

## **3 Реклама и коммерческая маркировка**

Реклама и коммерческая маркировка спортивного инвентаря осуществляется в соответствии с пунктом 207 ICR.

## **4 Использование прав для электронных СМИ**

4.1 Использование прав для электронных СМИ осуществляется в соответствии с пунктами 208, 209 ICR.

4.2 (208.1.4) Доступ СМИ на соревнования

При проведении соревнований в зоны, выделенные для СМИ, допускается только персонал, имеющий соответствующую аккредитацию.

## **5 (219) Призы**

5.1 (219.1) Призы могут состоять из медалей, дипломов, памятных призов и т.д. Призы

за установление рекордов запрещены.

5.2 (219.2) Если два спортсмена или более показали одинаковое время или получили одинаковое количество очков, они занимают одно место. Они получают одинаковые призы и награды. Распределение наград и призов жеребьевкой или другим соревнованием не разрешается.

5.3 (219.3) Все призы должны быть выданы не позднее последнего дня соревнования или серии соревнований.

## **6 (221) Медицинское обслуживание и допинговый контроль**

6.1 Спортивные организации, которые представляют участников соревнований, несут ответственность за здоровье своих спортсменов и их готовность к участию в соревнованиях. Все спортсмены обязаны регулярно проходить всестороннее углубленное медицинское обследование.

6.2 Медицинское обеспечение на соревнованиях осуществляется медперсоналом врачебно-физкультурных диспансеров (ВФД), спортивных баз, а также врачами, постоянно наблюдающими за данным контингентом спортсменов; территориальными и ведомственными учреждениями здравоохранения. Для этого не позднее, чем за 3 дня до начала соревнований организаторы подают соответствующую заявку в ВФД или районные (городские) органы здравоохранения, которые осуществляют медицинское обеспечение данных соревнований.

6.3 Многодневные соревнования и соревнования с большим числом участников обслуживаются бригадой врачей, возглавляемой ответственным руководителем по медицинскому обеспечению (главный врач). Все решения в пределах его компетенции обязательны для участников, тренеров, судей и организаторов соревнований. В распоряжении главного врача находится также средний и младший медперсонал, санитарный транспорт. До начала соревнований главный врач подробно знакомится с санитарно-гигиеническими условиями мест проведения соревнований, размещения и питания участников, эпидемиологической обстановкой, санитарно-техническим состоянием спортооружений, медпунктов, лыжных трасс, спортивного инвентаря, раздевалок, душевых, помещений для отдыха спортсменов. Принимая накануне соревнований вместе с директором соревнований спортивный объект, места размещения и питания участников, врач руководствуется действующими правилами содержания объектов для занятий физической культурой и спортом. Главный врач представляет Оргкомитету или главной судейской коллегии план медицинского обеспечения соревнований и отчет по окончании соревнований.

6.4 Врач, присутствующий на соревнованиях, отвечает за проведение медицинского осмотра и оказания первой медицинской помощи по запросу лиц, находящихся в зоне проведения соревнований.

6.5 (221.3) Использование допинга запрещено. Любое нарушение «Анти-Допинговых правил FIS» предусматривает соответствующее наказание.

6.6 (221.4) Допинг-контроль может быть осуществлен во время любого официального всероссийского спортивного соревнования, а также в любое другое время. Подробное описание см. в Антидопинговых правилах FIS.

Антидопинговое обеспечение соревнований в Российской Федерации осуществляется в соответствии с общероссийскими антидопинговыми правилами.

**6.7 (221.6) Медицинские услуги, подлежащие предоставлению организаторами соревнований**

Главной задачей организаторов соревнований является обеспечение безопасности и здоровья всех участников соревнований. Это правило распространяется на спортсменов, тренеров, представителей, спортивных судей, обслуживающего персонала команд, волонтеров и зрителей.

Особенности организации системы медицинского обслуживания зависят от нескольких переменных:

- масштаб, уровень и значимость проводимого соревнования, а также местные стандарты медицинского обслуживания, географическое расположение;
- ожидаемое количество участников соревнований и зрителей;
- объем ответственности, который возлагается на медицинскую организацию, обслуживающую соревнование.

До начала официальной тренировки или соревнования организатор/руководитель медицинской и спасательной службы должен подтвердить директору соревнований или техническому делегату о наличии всех необходимых спасательных средств. Если произошел несчастный случай или возникли обстоятельства, не позволяющие следовать первоначальному медицинскому плану, необходимо обеспечить наличие резервных спасательных средств до возобновления официальной тренировки или соревнования.

## **7 (222) Соревновательный инвентарь**

7.1 Новые разработки в области инвентаря, регламент использования нового спортивного инвентаря и процедура проверки проводятся в соответствии с пунктом 222 ICR.

7.2 Спортсмен несет ответственность за используемый им инвентарь (лыжи, палки, крепления, лыжные ботинки, форму и т. д.). Его личной обязанностью является проверка соответствия своего инвентаря общим требованиям безопасности. Инвентарь должен быть исправным.

7.3 (222.2) Термин «соревновательный инвентарь» означает все предметы инвентаря, используемые спортсменом во время соревнований, включая одежду и техническое оборудование. Полный комплект соревновательного инвентаря рассматривается как функциональная единица.

7.4 (222.5) Не допускается использование искусственных или неестественных вспомогательных средств, изменяющих физические возможности спортсмена, вносящих в его движения технические корректировки, а также использование инвентаря, потенциально опасного для здоровья.

### **7.5 Безопасность.**

Обеспечение безопасности участников соревнований и зрителей осуществляется согласно требованиям Правил обеспечения безопасности при проведении официальных соревнований, утвержденных постановлением Правительства Российской Федерации, а также требованиям настоящих Правил.

## 2-Я ЧАСТЬ

### СОРЕВНОВАНИЯ ПО ЛЫЖНЫМ ГОНКАМ

#### А. ОРГАНИЗАЦИЯ

#### 8

##### **Организатор**

8.1 Организатор спортивного соревнования – юридическое лицо, которое утверждает положение (регламент) спортивного соревнования, определяет условия и календарный план его проведения, условия допуска к участию в спортивном соревновании, порядок выявления лучшего участника или лучших участников, порядок организационного и иного обеспечения спортивного соревнования, обеспечивает финансирование спортивного соревнования в утвержденном им порядке, а также осуществляет иные полномочия в соответствии с законодательством Российской Федерации

#### 9

##### **Организационный комитет**

9.1 Организационный комитет (далее – Оргкомитет) состоит из лиц (физических или юридических), которые уполномочены организатором. Они обладают всеми правами и обязанностями организаторов.

9.2 Оргкомитет создается для проведения соревнований 1-й и 2-й категории и должен соблюдать права и обязанности организатора.

9.3 В состав Оргкомитета включаются в т.ч. главный судья соревнований и директор соревнований.

#### 10 (212)

##### **Страхование**

10.1 (212.4) Все участники соревнований должны быть застрахованы от несчастных случаев на сумму, достаточную для покрытия расходов на возможные происшествия, на транспорт и спасение, в том числе во время соревнований. Каждая спортивная организация несет ответственность за страхование всех своих спортсменов. Спортивная организация и ее спортсмены обязаны в любой момент по требованию Федерации, ее представителя или Оргкомитета предоставить наличие страхового полиса (оригинал документа). Страхование участников соревнований должно быть обеспечено за счет командирующей организации из бюджетных или внебюджетных источников в соответствии с действующим законодательством Российской Федерации и субъектов Российской Федерации.

#### 11

##### **Положение о соревнованиях**

11.1 Положение о соревнованиях (далее – Положение) разрабатывается Оргкомитетом и должно соответствовать настоящим правилам.

11.2 Положение определяет порядок организации и проведения соревнований.

11.3 В Положении должно быть указано:

1. статус соревнований;
2. место и сроки проведения соревнований;
3. организаторы соревнований;
4. требования к участникам соревнований и условия их допуска;
5. программа соревнований;
6. условия подведения итогов;
7. награждение;
8. порядок предоставления заявок на участие;
9. условия финансирования.

11.4 На соревнованиях 1-й категории Оргкомитет (в случае необходимости) по согласованию с Федерацией и федеральным органом исполнительной власти в области физической культуры и спорта может вносить в Положение дополнения и изменения, изменять сроки и место проведения соревнований или отменять их, своевременно сообщив об этом участникам и всем заинтересованным лицам.

## **12 (213, 214) Информация для команд**

12.1 Организатором соревнований должна быть опубликована информация для команд, включающая в себя следующие пункты:

- сроки и место проведения соревнования, сведения о спортивных сооружениях и маршруте проезда к ним;
- техническая информация о соревновании и условиях для его участников;
- состав главной судейской коллегии;
- время и место проведения первого совещания представителей команд и жеребьевки;
- расписание официальных тренировок и времени стартов;
- местонахождение официальной доски информации;
- время и место проведения церемонии награждения;
- окончательная дата и время подачи официальной заявки, а также адрес для направления заявок, в т. ч. телефон, факс, электронная почта.

12.2 При проведении соревнований 1-й категории, Оргкомитет обязан опубликовать информацию для команд на официальном веб-сайте Федерации.

12.3 (214.3) На соревнованиях 1-й категории переносы, отмены и другие изменения в программе соревнований (по решению Жюри), организаторы обязаны согласовать с Федерацией.

Перенос соревнований на более ранний срок или отмена соревнований должны быть утверждены Федерацией. Для всех участвующих спортивных организаций информация по переносу, отмене и других изменениях соревнований публикуется на официальном веб-сайте Федерации.

## **13 Официальные лица соревнований**

- Технический делегат.
- Ассистент технического делегата.
- Председатель Комитета Федерации по организации и проведению соревнований.

## **14 Судьи соревнований**

14.1 Спортивный судья – физическое лицо, уполномоченное организатором спортивного соревнования обеспечить соблюдение правил вида спорта и положения (регламента) о спортивном соревновании, прошедшее специальную подготовку и получившее соответствующую квалификационную категорию.

Каждый из них выполняет только одну работу, все они должны легко узнаваться по одежде, нарукавным повязкам или значкам. Все судьи должны своевременно занять свои позиции, чтобы иметь достаточно времени для проверки готовности мест проведения соревнований.

14.2 (302.1.3.1) Назначение.

14.2.1 Назначение спортивных судей на официальные спортивные соревнования осуществляется в соответствии с требованиями включения спортивных судей в судейские коллегии квалификационных требований к спортивным

судьям по виду спорта «лыжные гонки», утвержденных Министерством спорта Российской Федерации

- 14.2.2 Для проведения соревнований 1-й категории Комитет Федерации по организации и проведению соревнований, по согласованию с Оргкомитетом, назначает главного судью и главного секретаря.  
На другие соревнования главного судью и главного секретаря назначает Оргкомитет спортивных соревнований.
- 14.2.3 Главный судья соревнований входит в состав главной судейской коллегии (далее – ГСК) и отвечает за назначение ее членов и всех судейских бригад.
- 14.3 Состав ГСК:  
- главный судья;  
- заместитель главного судьи;  
- главный секретарь;  
- заместитель главного секретаря;  
- старший судья по трассам;  
- судья руководитель службы хронометража и обработки результатов;  
- старший судья по стадиону.
- 14.4 (302.3) Главная судейская коллегия и их обязанности
- 14.4.1 (302.3.1) Главный судья соревнований отвечает за все аспекты соревнований и контролирует работу всех спортивных судей. Ведет совещание представителей команд, является членом Жюри и входит в состав Оргкомитета. Он должен постоянно информировать ТД о ходе подготовительных работ и обо всех возможных изменениях, а также предоставляет карты трасс, профилей трасс, планы стадиона, расписание и т.д., членам Жюри до их прибытия на место соревнования.  
  
Для соревнований 1-й категории, за три дня до начала соревнований, главный судья должен организовать получение доступа к базе данных Федерации.
- 14.4.2 Заместитель главного судьи руководит работой судейских служб. Выполняет обязанности главного судьи в его отсутствие.
- 14.4.3 (302.3.2) Главный секретарь соревнования подотчетен главному судье соревнования. Отвечает за всю секретарскую работу, связанную с техническими аспектами соревнований и руководит:  
– работой комиссии по допуску (проверка официальных заявок, страхового полиса (оригинал документа), регистрация участников соревнований с помощью программы «Секретарь» (для соревнований 1-й категории) и других документов, утвержденных Положением);  
– организацией совещаний представителей команд;  
– проверкой стартовых протоколов и официальных протоколов результатов;  
– распространением стартовых протоколов, неофициальных и официальных протоколов результатов, информации о соревнованиях (прогноз погоды, схемы трасс и стадиона, регламент и т.д.);  
– подготовкой документации для старта, ручного хронометража, контроля;  
– подсчетом командного зачета (если применяется).  
Ведет протокол совещания представителей команд и заседаний Жюри. Составляет Отчет о проведенных соревнованиях (для соревнований 1-й категории) и отправляет его в Федерацию в течении 3-х дней после окончания соревнований. Принимает протесты и передает их в Жюри.



- 14.4.4 Заместитель главного секретаря руководит работой офиса соревнований. Выполняет обязанности главного секретаря в его отсутствие.
- 14.4.5 (302.3.3) Старший судья по трассам подотчетен главному судье соревнования. Отвечает за подготовку (уплотнение трассы, разметку, установку ограждений) соревновательной трассы, зон тестирования лыж и трасс для разминки, а также правильность установки и безопасного размещения любых коммерческих маркетинговых щитов и конструкций.
- Должен:
- знать требования гомологации трассы и иметь при себе копию сертификата гомологированных трасс;
  - знать, как использовать оборудование для оптимальной подготовки лыжной трассы при различных состояниях снега;
  - руководить подготовкой лыжных трасс, зон тестирования лыж, разминочной лыжной трассы и поддержкой их в удовлетворительном состоянии;
  - организовать установку указателей, разметки и ограждений трассы, измерение температуры воздуха и снега, пунктов первой помощи и пунктов питания на трассе, а также установку оборудования для фиксации промежуточных финишей.
- 14.4.6 (302.3.4) Судья руководитель службы хронометража и обработки результатов подотчетен главному судье соревнования. Организует работу службы хронометража. Отвечает за управление и координацию работы судей, работающих в зоне хронометража (главный судья-хронометрист, судья стартер, судьи-хронометристы (ручной хронометраж) с механическими или электронными секундомерами, судьи-электрохронометристы) и организацию выдачи и сбора транспондеров. Совместно со старшим судьей по стадиону координирует расположение стартовой и финишной линий. Организует установку оборудования в местах расположения точек для замера промежуточных результатов.
- 14.4.7 (302.3.5) Старший судья по стадиону подотчетен главному судье соревнования. Несет ответственность за все действия, осуществляемые на территории стадиона: контролирует проход спортсменов на старт, маркировку лыж, коммерческую маркировку, маркировку лыж на финише, проход спортсменов после финиша, помогает антидопинговым контролерам. Он обеспечивает маркировку трассы, установку ограждений и знаков на территории стадиона, а также контролирует подготовку трасс на стадионе, правильную установку и безопасное размещение любых коммерческих маркетинговых щитов и конструкций на стадионе, безопасный и хорошо размеченный проход спортсменов на старт.
- Старший судья по стадиону несет ответственность за обеспечение достаточного количества мест для одежды спортсменов, тренеров, поставщиков оборудования, антидопинговых официальных лиц и медицинского персонала в зоне финиша, а также за тесное сотрудничество со средствами массовой информации и церемоний в финишной зоне.
- Координирует расположение стартовой и финишной линий с судьей руководителем службы хронометража и обработки результатов.
- 14.5 Состав судейской коллегии:
- судья-стартер;
  - главный судья-хронометрист;
  - первый заместитель старшего судьи по трассам;
  - второй заместитель старшего судьи по трассам;

- судья на трассе (водитель);
- судья на трассе;
- судья на стадионе;
- судья на финише;
- судья фиксатор на финише;
- секретарь стартера;
- секретарь судьи на финише;
- судья-хронометрист (ручной хронометраж);
- секретарь судьи-хронометриста (ручной хронометраж);
- судья-контролер на финише;
- судья-электрохронометрист;
- судья по транспондерам;
- судья-радиоинформатор;
- судья по маркировке лыж;
- секретарь судьи по маркировке лыж;
- судья-хронометрист на промежуточных отрезках;
- судья-контролер;
- судья руководитель видеоконтроля;
- судья видеоконтроля;
- судья при участниках;
- секретарь;
- судья руководитель группы прокатчиков;
- судья прокатчик.

*Примечание:* При проведении спортивных соревнований 1-й категории назначенный главный судья-хронометрист должен иметь действующую лицензию Федерации.

## **14.6 Члены Оргкомитета, непосредственно принимающие участие в период проведения соревнований**

14.6.1 Директор соревнования (для соревнований 1-й категории) отвечает за все аспекты подготовки и проведения соревнования. Руководит службами, которые обеспечивают проведение соревнования:

- служба безопасности, МВД;
- информационная служба (пресс-служба);
- медицинская и спасательная служба (МЧС);
- транспортная служба;
- служба размещения;
- служба награждения;
- судейская коллегия;
- коммерческая служба;
- служба организации питания;
- служба волонтеров.

14.6.2 Начальник службы безопасности соревнований несет ответственность за обеспечение безопасности соревнований, доступ к лыжной трассе, стадиону и местам подготовки команд.

14.6.3 (302.3.7) Начальник информационной службы СМИ обеспечивает оптимальные рабочие условия для СМИ, поставщиков оборудования и официальных лиц соревнования в зонах для СМИ. Это включает в себя ответственность за размещение организаций и установку их названий в смешанной зоне. Сюда входит устройство смешанной зоны, размещение фотографов, журналистов и комментаторов. Также должны быть предоставлены помещения для проведения пресс-конференций и размещения

соответствующей инфраструктуры СМИ. Он также отвечает за доступ представителей прессы, радио и ТВ к информации, которая должна быть им предоставлена.

- 14.6.4 (302.3.8) Руководитель медицинской и спасательной службы отвечает за организацию первой медицинской помощи и всех медицинских служб на соревновании, а также за быструю транспортировку пациентов в ближайшее медицинское учреждение.

Медицинская и спасательная служба должна работать в обычном режиме и во время официальных тренировок.

Требования к медицинскому обслуживанию подробно описаны в главе 1 Медицинского справочника FIS, содержащей Медицинские правила и рекомендации.

## **15 (303) Жюри и его обязанности**

- 15.1 (303.1) Состав Жюри в соревнованиях 1-й категории:
- технический делегат (председатель Жюри);
  - ассистент технического делегата;
  - главный судья соревнований.

*Примечание:* Для соревнований 2-й и 3-й категорий в состав Жюри входят: главный судья соревнований, старший судья по трассам, старший судья по стадиону.

### **15.2 (303.2) Технический делегат и ассистент технического делегата**

#### 15.2.1 (303.2.1) Полномочия

ТД и ассистент ТД направляется Федерацией в организацию, проводящую соревнования, и является гарантом того, что соревнования будут проведены в соответствии с настоящими правилами. ТД отвечает за организацию работы Жюри.

#### 15.2.2 (303.2.2) Назначение

- 15.2.2.1 На соревнования 1-й категории Комитет Федерации по организации и проведению соревнований назначает технического делегата и ассистента технического делегата.

- 15.2.2.2 (303.2.2.1) При проведении всероссийских официальных спортивных соревнований назначенные ТД и ассистент ТД должны иметь действующую лицензию ТД Федерации.

### **15.3 (303.3) Обязанности Жюри**

- 15.3.1 (303.3.1) Жюри должно гарантировать, что соревнование организовано и проводится в соответствии с настоящими правилами. Жюри начинает исполнять свои обязанности с момента назначения и заканчивает их исполнение, когда приняты решения по протестам с последнего соревнования и объявлены официальные результаты. Первое совещание Жюри должно состояться до первой официальной тренировки.

- 15.3.2 (303.3.2) Жюри должно рассмотреть и принять следующие решения:

- перенос, прерывание или отмена соревнования;
- корректировка соревновательных трасс (если необходимо), должна быть сделана с учетом безопасности. Дополнительные меры безопасности (ограждения, защитные материалы и т.д.) должны быть установлены по ходу лыжной трассы;
- прием поздних заявок и замен;
- прием протестов и объявление о санкциях или дисквалификациях;
- применение санкций к спортсмену или тренеру;
- изменение в стартовом порядке или виде старта в особых случаях;

- все вопросы, не рассмотренные в настоящих правилах.

15.3.3 (303.3.3) В месте проведения соревнований, особенно во время официальных тренировок и соревнований, члены Жюри уполномочены делать устные предупреждения или отзываться аккредитацию на текущее соревнование.

#### **15.4 (303.4) Обязанности Жюри до и во время соревнований**

15.4.1 (303.4.1) Члены Жюри должны прибыть на место проведения соревнования заранее, чтобы иметь 2 полных рабочих дня до первого дня соревнований.

ТД несет ответственность за выполнение членами Жюри своих обязанностей и распределяет между ними задачи в соответствии с их уровнем компетентности и опытом.

Члены Жюри должны быть подготовлены и способны пройти трассу на лыжах для того, чтобы оценить уровень ее подготовки.

15.4.2 (303.4.2) **Жюри до прибытия на место соревнований должны иметь:**

- программу соревнований;
- планы лыжных трасс и стадиона;
- информацию о снежных условиях, планы действий внештатных ситуаций (в случаях плохих снежных условиях);
- и другие документы (по требованию).

15.4.3 (303.4.3) **До начала соревнований Жюри должно проверить:**

- лыжные трассы:

сертификат гомологации, качество подготовки (снежные условия, технику для подготовки трассы и оборудования, наличие прокатчиков, планы на случай экстремальных погодных условий, включая план использования химических веществ), разметку трассы, меры по обеспечению безопасности, тренерские и не тренерские зоны, пункты питания, пути доступа для снегоходов;

- зона для команд:

помещения для подготовки лыж, зона тестирования лыж, трассы для разминки.

- стадион:

подробные схемы, разметки, ограждения, доски информации и указатели;

- медицинское обслуживание:

пункты первой медицинской помощи, планы эвакуации, средства транспортировки пострадавших (снегоход с санями, автомобиль «Скорой помощи»), помещения для допинг-контроля и наличия сопровождающих лиц);

- размещение команд:

Расстояние от места соревнования до места размещения, организацию и качество питания;

- офис соревнований:

расположение, организация, оборудование, часы работы, информация для команд, формы, списки (действующие листы соревновательных пунктов<sup>3</sup>, рейтинги, письменные предупреждения), официальные заявки (подтверждение права на участие в соревнованиях, допуски и квоты, RUS коды, формирование групп – если применимо);

- совещание представителей команд:

<sup>3</sup> Соревновательные пункты – универсальная оценка результата, показанного спортсменом в соревнованиях, относительно победителя данного соревнования

место проведения, расписание, оборудование помещения, прохладительные напитки, повестка дня, представление, информация для команд, пробная жеребьевка (если применимо);

- хронометраж:

оборудование старта и финиша, фотофиниш, основное устройство измерения времени (хронометр), вспомогательное устройство измерения времени, процедура обработки данных, содержание и формат стартовых и официальных протоколов результатов, передача данных в Федерацию в установленном формате;

- контроль соревнований:

пункты контроля на трассе, контроль стиля передвижения, наличие видеокамер, процедуры съемки, маркировка лыж (если применимо);

- жюри:

помещение для работы, идентификация, средства связи;

- церемонии:

расписание, награждение призами, протокол награждения;

- СМИ (если применимо):

пресс-центр, информация для СМИ, пресс-конференции;

- безопасность:

система аккредитации, идентификация, точки доступа и контроль доступа;

- транспортные услуги и парковка.

#### 15.4.4 (303.4.4) Обязанности Жюри во время соревнований:

- все члены Жюри должны прибыть на место соревнований заблаговременно (за 2 часа до первого старта);

- они должны убедиться в том, что соревнования начнутся согласно расписанию;

- замены и поздние заявки;

- в случае необходимости внести изменения в процедуры разминки и тестирования лыж на трассе;

- члены Жюри должны принять решение о необходимости повторной подготовки трассы, изменения расписания работы прокатчиков, если необходимо;

- информирование команд о решениях Жюри;

- мониторинг проведения соревнований;

- принятие решений в отношении всех нарушений настоящих правил (в том числе пункт 3 ПСЛГ) и поздних стартов (если поздний старт был вызван форс-мажорными обстоятельствами);

- принятие решений в отношении поданных протестов;

- документальное оформление решений Жюри с доказательствами, которые будут использоваться в случае апелляции;

- проверка подсчета времени и учета результатов, подсчет штрафа гонки, объявление официальных результатов;

- члены Жюри должны убедиться в том, что официальные результаты опубликованы на веб-сайте Федерации;

- ТД должен подготовить отчет в течение 3 дней после проведения соревнования.

## 16 (304)

### Условия приема ТД и ассистента ТД

Условия обеспечения деятельности ТД и ассистента ТД осуществляются в соответствии с Регламентом Федерации.

## **17 (305) Совещание представителей команд**

### **17.1 (305.1) Процедура**

- 17.1.1 (305.1.1) Перед каждым соревнованием проходит совещание представителей команд. Оно должно проводиться за день до начала соревнования.
- 17.1.2 (305.1.2; 216.1) Время и место проведения первого и последующих совещаний представителей команд, а также жеребьевок, должно быть указано в программе соревнований. Члены Жюри определяют, сколько представителей от каждой команды и сколько аккредитованных официальных лиц могут принять участие в совещании представителей команд. На первом совещании представители команд приглашаются на все последующие совещания. О внеочередных совещаниях должно быть объявлено заблаговременно.
- 17.1.3 (305.1.5) Совещание представителей команд ведет главный судья соревнования.
- 17.1.4 (216.2) При проведении совещания представителей команд, замена представителя команды представителем другой команды запрещена.
- 17.1.5 (216.3) Представители команд и тренеры должны быть аккредитованы организаторами в соответствии с действующими квотами.
- 17.1.6 (216.4) Представители команд и тренеры должны подчиняться настоящим Правилам, решениям Жюри и вести себя надлежащим образом, в соответствии с требованиями спортивной этики.
- 17.1.7 (305.1.6) При проведении совещания, представители команд большинством голосов могут давать рекомендации Жюри. Каждая команда имеет 1 голос.
- 17.1.8 (305.1.7) В случае необходимости Жюри может прервать совещание, чтобы вынести решение по рекомендациям, и объявить решение, после чего продолжить совещание (п. 15.3.2 ПСЛГ).

### **17.2 (305.2) Повестка совещания**

- 17.2.1 (305.2.1) На совещании представителей команд должна быть представлена повестка дня в письменном виде. Она готовится главным секретарем соревнования совместно с главным судьей соревнования и Жюри.
- 17.2.2 (305.2.2) На всех соревнованиях повестка дня состоит из следующих пунктов:
- перекличка;
  - представление членов Организационного комитета;
  - представление Жюри;
  - прогноз погоды;
  - проверка списков участников и группирование спортсменов;
  - жеребьевка или процедура формирования стартового протокола по соревновательным пунктам;
  - регламент соревнований;
  - описание стадиона (доступ, маркировка лыж (если применяется), старт, финиш, зона передачи эстафеты, тенты для смены одежды, выход и т.д.);
  - описание трассы (доступ, профиль, размещение пунктов питания и точек хронометража промежуточных отрезков, проблемы безопасности, маркировка трассы и т.д.);
  - подготовка трассы;
  - время, место и регламент тестирования лыж;
  - время и трассы для тренировок/разминки;
  - общая информация от ТД;
  - общая информация от организатора.

17.2.3 (305.2.3) На совещании представителей команд должен вестись протокол, где отражаются все темы обсуждения, внесенные предложения и принятые решения Жюри.

## Б. СОРЕВНОВАНИЯ ПО ЛЫЖНЫМ ГОНКАМ

### 18 (310) Форматы и программы соревнований

#### 18.1 (310.1) Таблица спортивных дисциплин и длины трасс

Спортивная дисциплина	Длина дистанции (км)	Длина трассы (км)
Все спортивные дисциплины (за исключением «спринт», «командный спринт», «эстафета»)	5-20 км	2.5, 3.3, 3.75, 4, 5, 6,6, 7.5, 10, 12.5, 15
	Более чем 20 км	5 км и более
«Эстафета» (3-4 участника в команде, могут быть разного пола)	10 км и менее на один этап	2.5, 3.3, 3.75, 5, 7.5, 10
«Спринт» и «командный спринт»	1-1.8	0.5-1.8

*Примечание.* Лыжная трасса – специально подготовленный участок местности шириной не менее 3 метров для проезда специальных снегоуплотняющих машин типа «Ратрак», для уплотнения снега и прокладки лыжни; дистанция – расстояние на трассах, обусловленное настоящими Правилами.

Эта таблица действительна для организации соревнований, состоящих из нескольких кругов, но в случае выбора короткой трассы с большим количеством кругов необходимо учитывать общую дистанцию, вид старта и ширину трассы.

Соревнования в спортивных дисциплинах спринт и командный спринт могут проводиться на одном или нескольких кругах.

18.1.1 Официальные спортивные соревнования по лыжным гонкам проводятся в спортивных дисциплинах в соответствии с Всероссийским реестром видов спорта:

классический стиль - спринт	свободный стиль - спринт
классический стиль 0,5 км	свободный стиль 0,5 км
классический стиль 1 км	свободный стиль 1 км
классический стиль 3 км	свободный стиль 3 км
классический стиль 5 км	свободный стиль 5 км
классический стиль 7,5 км	свободный стиль 7,5 км
классический стиль 10 км	свободный стиль 10 км
классический стиль 10 км (масс-старт)	свободный стиль 10 км (масс-старт)
классический стиль 10 км (персьют)	свободный стиль 10 км (персьют)
классический стиль 15 км	свободный стиль 15 км
классический стиль 15 км (масс-старт)	свободный стиль 15 км (масс-старт)
классический стиль 15 км (персьют)	свободный стиль 15 км (персьют)
классический стиль 20 км	свободный стиль 20 км
классический стиль 20 км (масс-старт)	свободный стиль 20 км (масс-старт)
классический стиль 30 км	свободный стиль 30 км
классический стиль 30 км (масс-старт)	свободный стиль 30 км (масс-старт)
классический стиль 50 км	свободный стиль 50 км
классический стиль 50 км (масс-старт)	свободный стиль 50 км (масс-старт)
классический стиль 70 км (масс-старт)	свободный стиль 70 км (масс-старт)
классический стиль - командный спринт	свободный стиль - командный спринт
скиатлон (5 км + 5 км)	эстафета (3 человека x 5 км)
скиатлон (7,5 км + 7,5 км)	эстафета (4 чел. x 3 км)
скиатлон (10 км + 10 км)	эстафета (4 чел. x 5 км)
скиатлон (15 км + 15 км)	эстафета (4 человека x 5 км) – смешанная
персьют 5 км	эстафета (4 человека x 7,5 км)
	эстафета (4 чел. x 10 км)
лыжероллеры - классический стиль 7,5 км	лыжероллеры - свободный стиль 7,5 км
лыжероллеры - классический стиль 7,5 км	лыжероллеры - свободный стиль 7,5 км



(масс-старт) лыжероллеры - классический стиль 10 км лыжероллеры - классический стиль 10 км (масс-старт) лыжероллеры - классический стиль 15 км лыжероллеры - классический стиль 15 км (масс-старт) лыжероллеры - классический стиль 20 км лыжероллеры - классический стиль 20 км (масс-старт) лыжероллеры - классический стиль 30 км лыжероллеры - классический стиль 30 км (масс-старт) лыжероллеры - классический стиль - спринт	(масс-старт) лыжероллеры - свободный стиль 10 км лыжероллеры - свободный стиль 10 км (масс-старт) лыжероллеры - свободный стиль 15 км лыжероллеры - свободный стиль 15 км (масс-старт) лыжероллеры - свободный стиль 20 км лыжероллеры - свободный стиль 20 км (масс-старт) лыжероллеры - свободный стиль 30 км лыжероллеры - свободный стиль 30 км (масс-старт) лыжероллеры - свободный стиль - спринт
лыжероллеры - масс-старт лыжероллеры - персьют лыжероллеры - раздельный старт лыжероллеры - командный спринт лыжероллеры 0,2 км - спринт	лыжероллеры - эстафета (2 чел. x 2,5 км) x 3 лыжероллеры - эстафета (3 чел. x 6 км) лыжероллеры - эстафета (3 чел. x 10 км)

## 18.2 (310.2) Определение соревновательных стилей

18.2.1 (310.2.1) Жюри может запретить использование определенных видов лыжных ходов на размеченных участках трассы. Обо всех нарушениях докладывается Жюри.

### 18.2.2 (310.2.2) Классический стиль

18.2.2.1 (310.2.2.1) Под классическим стилем понимаются техники попеременных и одновременных ходов, техника «елочка» без фазы скольжения, техника поворотов.

18.2.2.2 (310.2.2.3) Техника поворота включает шаги с внутренней лыжи и отталкивание внешней лыжей в целях изменения направления движения. Участки трассы, где поворотная техника разрешена должны быть четко размечены.

18.2.2.3 (310.2.2.4) Где прорезана одна и более лыжей повторная смена или переступание в лыжню или из лыжни запрещено.

18.2.2.4 (310.2.2.5) Передвижение коньковым или полуконьковым ходом запрещено.

### 18.2.3 (310.2.3) Свободный стиль

Свободный стиль включает в себя все техники лыжных гонок.

## 18.3 Программа соревнований чемпионата России (далее - ЧР):

Спортивная дисциплина	Пол	Длина дистанции
Соревнования с раздельным стартом	Мужчины	15 км КЛ/СВ
	Женщины	10 км КЛ/СВ
Соревнования с масс-стартом	Мужчины	50, 70 км КЛ/СВ
	Женщины	30, 50 км КЛ/СВ
Скиатлон	Мужчины	15 км КЛ + 15 км СВ
	Женщины	7.5 км КЛ + 7.5 км СВ
Эстафеты	Мужчины	4 чел. x 10 км КЛ/СВ
	Женщины	4 чел. x 5 км КЛ/СВ
Спринт	Мужчины	1 - 1.8 км КЛ/СВ
	Женщины	1 - 1.8 км КЛ/СВ
Командный спринт (одна команда состоит из 2-х спортсменов)	Мужчины Женщины	1 - 1.8 км КЛ/СВ

где КЛ — классический стиль, СВ — свободный стиль.

ПРИМЕЧАНИЕ. Соревновательный стиль ЧР определяется ежегодно.

При составлении программы наиболее важен фактор телевизионных трансляций.

#### 18.4 Программа кубка России (далее - КР)

Программу кубка России на соревновательный сезон ежегодно определяет Федерация. Дистанции и стиль определяются ежегодно. В целях дальнейшего развития лыжных гонок частью программы КР могут быть пробные (новые) форматы соревнований. Также могут включаться соревнования на длинные дистанции.

#### 18.5 Программа первенства России (далее - ПР)

##### 18.5.1 Юниоры и юниорки (21 – 23 года)

Формат соревнования	Юниорки	Юниоры
Соревнования с отдельным стартом	10 км КЛ/СВ*	10 км КЛ/СВ*
Соревнования масс-старт	20 км КЛ/СВ*	20 км КЛ/СВ*
Спринт	1 - 1.8 км КЛ/СВ*	1 - 1.8 км КЛ/СВ*
Эстафета	4 чел. x 5 км	4 чел. x 5 км

##### 18.5.2 Юниоры и юниорки (19 – 20 лет)

Формат соревнования	Юниорки	Юниоры
Соревнования с отдельным стартом	10 км КЛ/СВ*	10 км КЛ/СВ*
Соревнования масс-старт	30 км КЛ/СВ* 20 км КЛ/СВ*	50 км КЛ/СВ* 20 км КЛ/СВ*
Спринт	1 - 1.8 км КЛ/СВ*	1 - 1.8 км КЛ/СВ*
Эстафета	4 чел. x 5 км	4 чел. x 5 км

\*- соревновательный стиль в соревнованиях с отдельным стартом, масс-стартом и в спринте меняется каждый год.

#### 18.6 Официальная тренировка

18.6.1 Официальная тренировка является неотъемлемой частью соревнований.

18.6.2 Официальная тренировка – это время, в которое Оргкомитет предоставляет спортсменам право провести тренировку на месте проведения соревнований. Спортивные сооружения и лыжные трассы должны быть подготовлены таким же образом, как и для проведения соревнования в спортивной дисциплине.

18.6.3 Перед проведением каждой соревновательной спортивной дисциплины проводится официальная тренировка.

18.6.4 На всех соревнованиях спортивные сооружения и лыжные трассы должны быть открыты для проведения официальной тренировки не менее одного раза до проведения соревновательной спортивной дисциплины. По возможности официальная тренировка должна проводиться в то же время суток что и соревновательная спортивная дисциплина.

18.6.5 Для подготовки спортивного сооружения и лыжных трасс к проведению официальной тренировки спортивные судьи должны прибыть на соревновательный объект заблаговременно. При проведении официальной тренировки все спортивные судьи должны находиться на своих рабочих местах и выполнять свои обязанности.

18.7 Участие спортсменов в соревнованиях (ЧР, Финал КР, ПР) осуществляется в соответствии с утвержденным допуском Федерации.

18.8 Всероссийские официальные спортивные соревнования. Дистанции и их формат определяются в соответствии с п. 18.1 ПСЛГ.

## **19 (311) Трассы для соревнований по лыжным гонкам**

### **19.1 (311.1) Основные характеристики**

19.1.1 (311.1.1) Трассы для лыжных гонок должны располагаться так, чтобы они давали возможность оценить техническую, тактическую и физическую подготовку спортсменов. Уровень сложности должен соответствовать уровню соревнования, возрасту и квалификации участников. Трасса должна быть проложена максимально естественным способом, чтобы избежать монотонности, а также иметь холмистую поверхность, участки подъемов и спусков. Там, где это возможно, трасса должна проходить через лес. Ритм не должен нарушаться большим количеством резких изменений направления или крутых подъемов. Участки спуска должны располагаться так, чтобы спортсмены могли обгонять друг друга. Необходимо, чтобы лыжники, имеющие разную скорость, могли одновременно проходить по трассе, не мешая друг другу.

19.1.2 (311.1.2) Основной принцип построения трассы для лыжных гонок:

- 1/3 подъемы;
- 1/3 холмистая местность;
- 1/3 спуски.

19.1.3 (311.1.3) На соревнованиях Федерации и FIS по лыжным гонкам трассы используются только в одном направлении, установленном в сертификатах гомологации.

19.1.4 (311.1.4) Зона тестирования лыж должна быть расположена рядом со стадионом, с кабинами для подготовки лыж и разминочной лыжней. При возможности зона тестирования лыж может быть подготовлена на или рядом с соревновательной трассой, при этом она должна быть четко размечена.

19.1.5 (311.1.5) Разминочные трассы должны быть расположены как можно ближе к стадиону.

### **19.2 (311.2) Гомологация**

19.2.1 (311.2.1) Все всероссийские официальные спортивные соревнования по лыжным гонкам должны проводиться на гомологированных трассах. Исключение: соревнования на лыжероллерах, измененные лыжные трассы, если они утверждены Жюри. Подробная информация о процедуре гомологации представлена в Руководстве по гомологации трасс для лыжных гонок Федерации.

19.2.2 (311.2.2) При проведении соревнований, направленных на продвижение лыжного спорта, можно использовать трассы, не вписывающиеся в стандарты гомологации, при условии, что такие трассы были одобрены Комитетом Федерации по правилам, контролю и гомологации.

19.2.3 (311.2.3) Организатор должен предоставить копии карт трасс и сертификат гомологации назначенному ТД. На картах должны присутствовать стрелка северного направления и шкала масштаба.

19.2.4 (311.2.4) Определения

19.2.4.1 (311.2.4.1) HD (перепад высот) – разница высот между самой высокой и самой низкой точками соревновательной трассы.

19.2.4.2 (311.2.4.2) MC (максимальный подъем) – подъем с наибольшей суммой отдельных подъемов (самый большой подъем). Подъем может прерываться участком холмистой местности, протяженность которого не превышает 150 м (по длине) или спуском с перепадом высот не более 10 м (по высоте).

19.2.4.3 (311.2.4.3) ТС (сумма перепадов высот) – общая сумма всех подъемов на трассе.

19.2.5 (311.2.5.1) Стандарты лыжных трасс.

19.2.5.1 Для соревнований 1-й категории.

HD, ТС и MC гомологированных соревновательных трасс должны соответствовать следующим стандартам:

Протяженность трассы (длина круга)	Минимальный подъем (в PHD м) <sup>4</sup>	HD	MC	ТС
Спринт (свободный стиль)	-	макс. 50 м	0-30 м	0-60 м
Спринт (классический стиль)	1 подъем $\geq 15$ м	макс. 50 м	15-40 м	20-60 м
2.5 км	1 подъем $\geq 25$ м	макс. 50 м	25-50 м	75-105 м
3.3 км	1 подъем $\geq 25$ м	макс. 65 м	25-65 м	100-140 м
3.75 км	1 подъем $\geq 30$ м	макс. 80 м	30-80 м	110-160 м
4 км	1 подъем $\geq 30$ м	макс. 90 м	30-80 м	120-170 м
5 км	1 подъем $\geq 30$ м	макс. 100 м	30-80 м	150-210 м
Более 5 км	2 подъема $\geq 30$ м	< 12 м/км	$\geq 30$ м	среднее 25 - 42 м/км

19.2.5.2 (311.2.5.2) Для соревнований 2-й категории.

HD, ТС и MC гомологированных соревновательных трасс должны соответствовать следующим стандартам:

Протяженность трассы (длина круга)	Минимальный подъем (в PHD м)	HD	MC	ТС
Спринт (свободный стиль)	-	макс. 50 м	0-30 м	0-60 м
Спринт (классический стиль)	1 подъем > 15м	макс. 50 м	15-40 м	20-60 м
2.5 км	1 подъем > 25м	макс. 50 м	25-50 м	68-105 м
3.3 км	1 подъем > 25м	макс. 65 м	25-65 м	90-140 м
3.75 км	1 подъем > 25м	макс. 80 м	25-80 м	99-160 м
4 км	1 подъем $\geq 25$ м	макс. 90 м	25-80 м	110-170 м
5 км	1 подъем > 25м	макс. 100 м	25-80 м	135-210 м
Более 5 км	2 подъема $\geq 25$ м	< 12 м/км	$\geq 25$ м	среднее 25 - 42 м/км

19.2.7 (311.2.6) Категории ширины трасс.

Ширина трасс должна соответствовать следующим параметрам, указанным в таблице:

Категория	Минимальная ширина трассы			Использование
	Подъемы	Пересеченная местность	Спуски	
А	3 м	3 м	3 м	Соревнования с раздельным стартом классический стиль

<sup>4</sup> Подъем категории А определяется как подъем с уклоном 9-18%, прерываемый короткими участками микрорельефа менее чем 150 метров в длину, крутыми подъемами = 4м < (PHD) < 10м, уклон > 18% или спуском который не превышает 10 метров частичного перепада высоты (PHD). Средний уклон подъема, включающий участки микрорельефа и спуска должен быть 6-14%.

<b>В</b>	4 м	4 м	4 м	Соревнования с раздельным стартом свободный стиль. Эстафета классический стиль
<b>С</b>	6 м	6 м	6 м	Соревнования с масс-стартом классический стиль. Скиатлон классическая часть. Персьют классический стиль. Эстафета свободный стиль. Спринт классический стиль. Командный спринт классический стиль.
<b>Д</b>	9 м	7,5 м	6 м	Соревнования с масс-стартом свободный стиль. Скиатлон свободная часть. Персьют свободный стиль. Спринт свободный стиль Командный спринт свободный стиль
<b>Е</b>	12 м	9 м	6 м	Скиатлон (оба стиля на одной и той же трассе)

19.2.7.1 Можно использовать более низкую категорию трасс для проведения соревнований 2-й и 3-й категории. Количество и уровень участников должен быть принят во внимание.

19.2.8 (311.2.7) На всероссийских соревнованиях наивысшая точка трассы для лыжных гонок не должна превышать 1800 м (над уровнем моря).

19.2.9 (311.2.8) Для лыжных трасс с наивысшей точкой более 1800 метров, требования для МС и ТС может быть уменьшены на 20%.

19.2.10 (311.2.9) Для соревнований 1-й категории с раздельным стартом от 10 км и длиннее минимальная длина трассы должна превышать 5 км.

19.2.11 Допуск по длине лыжной трассы: +5%; – 1%.

### **19.3 (311.3) Подготовка трассы**

19.3.1 (311.3.1) Подготовка трассы перед началом соревновательного сезона.

Трассы должны быть готовы до зимы, чтобы по ним можно было двигаться даже при тонком снежном покрове. Камни, корни, кусты, пни и тому подобные препятствия должны быть убраны. Участки трассы, имеющие дренажные проблемы, должны быть исправлены. Летние приготовления должны учитывать стандарты, по которым соревнования проходят при толщине снега, равной приблизительно 30 см. Особое внимание следует уделить участкам спусков и контруклонам поворотов.

19.3.2 (311.3.2) Основные приготовления к соревнованию.

19.3.2.1 (311.3.2.1) Трасса должна быть полностью подготовлена с использованием механического оборудования. Для подготовки трассы соревнований 1-й категории используется снегоуплотняющая машина (типа «Ратрак»), она должна следовать по естественному рельефу, чтобы сохранить пересеченность местности.

19.3.2.2 (311.3.2.2) Ширина трассы должна соответствовать формату соревнований и Руководству по гомологации. Трасса должна быть подготовлена так, чтобы спортсмены могли двигаться беспрепятственно. Участки склонов, где трасса

поднимается или спускается зигзагообразно, должны быть достаточно широкими, чтобы обеспечить хорошую подготовку.

19.3.2.3 (311.3.2.3) Трассы и разминочная лыжня должны быть полностью готовы перед официальной тренировкой, хорошо размечены и иметь километровые отметки.

19.3.2.4 (311.3.2.4) Необходимо, чтобы все спортсмены во время соревнований находились в равных условиях. Если идет снег или дует сильный ветер, должно быть использовано достаточное количество квалифицированных судей прокатчиков для прокатывания лыжни в целях обеспечения равных условий. Для таких случаев организатором совместно с Жюри должен быть подготовлен план действий.

19.3.2.5 (311.3.2.5) Все искусственные методы улучшения скользящих свойств снега запрещены. В особых случаях допускается использование химических веществ, для предотвращения мягкого состояния поверхности снега.

19.3.3 (311.3.3) Подготовка трасс для классического стиля.

19.3.3.1 (311.3.3.1) Количество лыжней определяется Жюри в соответствии с длиной, шириной, профилем трассы, форматом соревнования и количеством участников (см. раздел В ПСЛГ).

19.3.3.2 (311.3.3.2) По всей соревновательной трассе лыжня должна быть проложена по оптимальной траектории. Лыжня прокладывается в середине трассы, за исключением поворотов.

19.3.3.3 (311.3.3.3) На поворотах лыжня прокладывается только в случае, если лыжи будут скользить по ней беспрепятственно. Там, где повороты очень крутые и скорость может оказаться слишком высокой, чтобы удержаться в лыжне, лыжня не прорезается. На поворотах лыжня должна быть расположена близко к ограждению, чтобы исключить возможность прохождения между лыжней и ограждением.

19.3.3.4 (311.3.3.4) Для принятия решений по вопросам подготовки трассы и лыжни должны учитываться возможности лучших спортсменов и их наивысшая возможная скорость.

19.3.3.5 (311.3.3.5) Лыжня должна быть подготовлена таким образом, чтобы управлять лыжами и скользить на них, можно было без эффекта бокового торможения какой-либо частью крепления. Расстояния между левой и правой лыжнями должно равняться 17-30 см, если измерять от середины каждой лыжни. Глубина лыжни должна составлять 2-5 см даже на жестком или замороженном снегу.

19.3.3.6 (311.3.3.6) Если используются две лыжни или более, расстояние между ними должно составлять не менее 1,2 м, если измерять от середины каждой лыжни.

19.3.4 (311.3.4) Подготовка трасс для свободного стиля

19.3.4.1 (311.3.4.1) Трасса должна быть хорошо подготовлена на всем своем протяжении. Ширина трассы должна соответствовать формату соревнования (см. раздел В ПСЛГ).

19.3.4.2 (311.3.4.2) Место и характер расположения лыжней на спусках определяет Жюри.

#### **19.4 (311.4) Разметка трассы**

19.4.1 (311.4.1) Разметка трассы должна быть такой, чтобы у спортсмена не возникало сомнения, куда идет трасса. Разметка из твердого материала должна располагаться только по краям трассы.

19.4.2 (311.4.2) Километровые отметки должны отображать общую дистанцию, пройденную

по трассе, причем должен быть отмечен каждый километр.

- 19.4.3 (311.4.3) Развилки и пересечения на трассе должны быть четко размечены, а неиспользуемые части трассы должны быть отгорожены заборами или V-бордами.

## **19.5 (311.5) Пункты питания**

- 19.5.1 (311.5.1) Оргкомитет должен обеспечить наличие как минимум одного пункта питания (в зоне финиша).
- 19.5.2 (311.5.2) Жюри определяет места расположения пунктов питания на соревновательной трассе, а также возможные ограничения.

## **19.6 Защита трассы**

- 19.6.1 На ЧР трассы должны быть огорожены с обеих сторон во всех местах, где зрители могут помешать спортсменам.

## **19.7 (311.6) Тренировки и просмотр трассы**

- 19.7.1 (311.6.1) Участники соревнований, тренеры, представители и обслуживающий персонал команд, если возможно, могут получить право тренироваться и изучать трассу в условиях, аналогичных соревновательным. Если это возможно, доступ на трассу должен быть предоставлен за два дня до соревнований. Жюри может закрыть трассу или разрешить ее использование только на определенных участках или в определенные часы.

## **20 (312) Стадион для лыжных гонок**

### **20.1 (312.1) Зона стадиона**

- 20.1.1 (312.1.1) Стадион для лыжных гонок должен быть подготовлен в горизонтальной плоскости с хорошо спроектированными зонами старта и финиша.
- 20.1.2 (312.1.2) Стадион должен представлять собой единый функциональный объект, разделенный и контролируемый там, где это необходимо, воротами, ограждениями и маркированными зонами. Он должен быть подготовлен таким образом, чтобы:
- спортсмены могли проходить через него несколько раз;
  - спортсмены, представители и обслуживающий персонал команд, представители СМИ, зрители могли легко добраться до своих мест;
  - имелось достаточно места для проведения соревнований всех форматов.

### **20.2 (312.2) Зона старта**

- 20.2.1 (312.2.1) Первые 50 метров являются зоной старта. Эта зона может быть поделена на коридоры и классические лыжни могут быть нарезаны. Количество, ширина и длина коридоров определяется Жюри в соответствии с форматом соревнования (см. раздел В ПСЛГ) и планом стадиона.
- 20.2.2 (312.2.2) Стартовые позиции также определяются в соответствии с форматом соревнования (см. раздел В ПСЛГ).

### **20.3 (312.3) Зона финиша**

- 20.3.1 (312.3.1) Последние 50 метров и более должны быть прямыми и являются зоной финиша, поделенной на коридоры. Коридоры должны быть длинными на сколько это возможно, четко обозначены и хорошо различимы. Разметка не должна мешать движению спортсменов. Количество, ширина и длина коридоров определяется Жюри в соответствии с форматом соревнования (см. раздел В ПСЛГ) и планом стадиона.
- 20.3.2 (312.3.2) Финишная линия должна быть четко отмечена цветной линией. Ширина финишной линии не должна превышать 10 см.

**20.4 (312.4) Зона передачи**

- 20.4.1 (312.4.1) В командных соревнованиях зона передачи должна быть достаточно широкой и длинной. Она должна быть четко отмечена и располагаться на ровной или слегка возвышающейся поверхности в пределах стадиона.
- 20.4.2 (312.4.2) Размер этой зоны (длина и ширина) должен соответствовать формату соревнования (см. также раздел В ПСЛГ).

**20.5 (312.5) Пит-боксы**

- 20.5.1 (312.5.1) Если разрешается замена лыж, то зона пит-боксов должна быть организована таким образом, чтобы в ней располагались отдельные боксы для всех участников соревнований с указанием на них порядкового номера спортсмена, а также чтобы спортсмены не мешали друг другу, когда будут покидать эту зону. Должен быть предусмотрен обходной коридор, чтобы спортсмены, которым не требуется смена лыж в своих пит-боксах, могли миновать эту зону по наиболее короткой дистанции.

**20.6 (312.6) Рабочие условия**

- 20.6.1 (312.6.1) Официальные лица соревнований, члены Жюри, тренеры, СМИ и обслуживающий персонал команд должны иметь соответствующие зоны для работы на территории стадиона. Доступ этих лиц на территорию стадиона должен контролироваться.
- 20.6.2 (312.6.2) Служба хронометража и обработки результатов должна располагаться в здании (обогреваемом помещении), откуда хорошо видны зоны старта и финиша.
- 20.6.3 (312.6.3) На соревнованиях 1-й категории официальные лица Федерации и члены Жюри должны иметь рабочее помещение в непосредственной близости от стадиона, откуда хорошо просматривается стадион.
- 20.6.4 (312.6.4) Для медицинского пункта должно быть подготовлено обогреваемое помещение около стадиона.

**20.7 (312.7) Дополнительные объекты**

- 20.7.1 (312.7.1) На соревнованиях 1-й категории в непосредственной близости от стадиона должны быть расположены контролируемые (с ограждениями или с непосредственным контролем) зоны для команд с помещениями для подготовки лыж. Помещения для подготовки лыж должны обогреваться и хорошо вентилироваться с помощью принудительных системой вентиляции.
- 20.7.2 (312.7.2) Для спортсменов около стадиона должны быть установлены туалеты. К ним должен быть обеспечен удобный доступ из зоны старта.

**20.8 (312.8) Средства представления текущей информации**

- 20.8.1 (312.8.1) Рядом со стадионом и смазочными кабинами должна располагаться доска информации, на которой размещаются результаты соревнований, важная информация от Оргкомитета и Жюри.
- 20.8.2 (312.8.2) Для объявления важной информации на соревнованиях должны быть использованы громкоговорители.
- 20.8.3 Электронные информационные табло должны использоваться для отображения промежуточных и неофициальных результатов.
- 20.9 Дирекция спортивного объекта подписывает акт о готовности спортивного объекта к соревнованиям, об обеспечении общественного порядка



и безопасности для спортсменов, спортивных судей, зрителей и других лиц, находящихся на спортивном объекте в период соревнований.

## **21 (313) Заявки на участие в соревнованиях**

### **21.1 (215) Официальные и технические заявки**

#### **21.1.1 Официальная заявка**

21.1.1.1 (215.1) В Оргкомитет соревнований представляется полный и окончательный список участников соревнования не позднее, чем за 24 часа до начала первой жеребьевки.

21.1.1.2 (215.2) Запрещено заявлять одного спортсмена более чем на одно соревнование в течение дня.

21.1.1.3 Порядок подачи заявок на всероссийские официальные спортивные соревнования определяется положением о соревнованиях.

21.1.1.4 Официальную заявку подает представитель команды.

21.1.1.5 Официальная заявка заполняется на бланке (Приложение 1).

21.1.1.6 (313.2.1) Официальные заявки и списки участников, разделенные на группы (если используется), должны быть получены и проверены секретарем соревнований не позднее установленного времени. Время окончания приема официальных заявок и списков участников, утверждает ГСК.

21.1.1.7 (215.3.1) Официальная заявка должна содержать:

Для соревнований 1-й категории: FIS/RUS код, фамилию, имя, день, месяц, год рождения, спортивную квалификацию, принадлежность участника к субъекту Российской Федерации, персональный допуск врача, печать медицинского учреждения, печать региональной спортивной федерации и органа исполнительной власти субъекта Российской Федерации в области физической культуры и спорта.

Для соревнований 2-ой и 3-ей категорий: фамилию, имя, день, месяц, год рождения, спортивную квалификацию, принадлежность участника к организации (муниципальному образованию, спортивной школе и т.д.), персональный допуск врача, печать медицинского учреждения, печать командующей организации.

#### **21.1.2 Техническая заявка**

21.1.2.1 При проведении соревнований 1-й категории технические заявки (Приложение 2) формируются офисом соревнований с помощью программы «Секретарь» в 2-х экземплярах. Представитель команды обязан проверить правильность заполнения технической заявки.

21.1.2.2 Изменения в технических заявках должны быть получены и проверены секретарем соревнований не позднее, чем за 2 часа до начала совещания представителей команд.

21.1.2.3 Техническая заявка должна содержать: FIS/RUS код (для соревнований 1-й категории), фамилию, имя, пол, перечень спортивных дисциплин, группу старта.

21.1.2.4 (313.2.2) Если для определения стартового порядка используется метод распределения по группам, то при распределении участников на группы секретарь соревнования будет следовать номеру группы, указанному в технической заявке.

21.1.2.5 Если в технической заявке не указано распределение участников на группы, то секретарь соревнования будет использовать порядок, имеющийся в технической заявке.

21.1.2.6 (313.2.3) Если стартовый порядок определяется на основании соревновательных пунктов, то должны учитываться пункты в действующем листе.

## **21.2 (313.3) Поздние заявки**

21.2.1 (313.3.1) Поздние заявки могут быть приняты Жюри до начала жеребьевки.

21.2.2 (313.3.2) После жеребьевки поздние заявки не принимаются.

## **21.3 (313.4) Замена**

21.3.1 (313.4.1) После проведения жеребьевки замена спортсмена возможна только в том случае, если он не может выйти на старт в результате форс-мажорных обстоятельств (травма, болезнь и т.д.), если замену разрешит Жюри. Физическое состояние спортсмена должен подтвердить врач, после чего об этом необходимо сообщить Жюри не менее чем за 2 часа до старта.

21.3.2 (313.4.2) Если несчастный случай произошел во время разминки, Жюри может разрешить замену в более поздний срок, чем за 2 часа до старта, если о таком случае было своевременно сообщено, и данный факт был подтвержден руководителем медицинской и спасательной службы Оргкомитета.

21.3.3 (313.4.3) Если спортсмен, который был заменен, выбран для прохождения допинг-контроля, он обязан его пройти, как и заменивший его спортсмен. Если у спортсмена, который был заменен, проба дала положительный результат, замена не допускается.

21.3.4 (313.4.4) Стартовые позиции заменяющего спортсмена определяются в соответствии с форматом соревнования (см. раздел В ПСЛГ «Форматы соревнований»).

21.3.5 (313.4.5) Представители команды должны сообщить не позднее, чем за 30 минут до старта о тех участниках, заявленных в стартовом протоколе, которые не могут выйти на старт по причине травмы или по другим причинам. Спортсмены, которые были выбраны для допинг-контроля, должны его пройти.

## **21.4 (313.5) Распределение по группам**

21.4.1 (313.5.1) Если для определения стартового порядка используется метод распределения по группам, представитель команды должен равномерно распределить участников соревнований по группам. Это необходимо сделать не позднее, чем за 2 часа до жеребьевки. Если представитель команды заявляет больше спортсменов, чем групп, то он равномерно распределяет спортсменов по группам по своему усмотрению. Это правило также распространяется на команды с числом участников, меньшим, чем количество групп.

Пример:

Команды		Группы			
		I	II	III	IV
Команда А	8 участников	2	2	2	2
Команда В	6 участников	1	2	1	2
Команда С	3 участника	1	-	1	1

21.4.2 (313.5.2) Если количество участников 20 или меньше, используются только две группы — I и II. Если количество участников от 21 до 40, используются группы I, II, III. Если количество участников более 40, используются все 4 группы.

## **22 (314) Стартовый порядок**

### **22.1 (314.1) Принципы**

22.1.1 (314.1.1) Стартовый протокол может формироваться на основании жеребьевки, системы пунктов, рейтинговых очков, мест в зачете многоэтапного соревнования, системы квалификации и прочих методов.

### **22.2 (314.2) Жеребьевка**

22.2.1 (217.1) Порядок старта участников для каждого соревнования и каждой спортивной дисциплины определяется посредством жеребьевки, по количеству текущих рейтинговых очков и/или действующему листу соревновательных пунктов.

22.2.2 (217.2) В жеребьевке принимают участие спортсмены, официальные заявки на которых были поданы представителями команд в письменном виде. Официальные заявки должны быть получены организатором соревнований до истечения крайнего срока подачи заявок.

22.2.3 (217.3) Если спортсмен не представлен на жеребьевке представителем команды, он будет участвовать в жеребьевке при условии, если до начала совещания будет подтверждено по телефону, телеграммой, по электронной почте, по телефаксу, что спортсмены, на которых поданы официальные заявки, примут участие в соревновании.

22.2.4 (217.5) На жеребьевку должны быть приглашены представители всех команд, участвующих в соревновании. В отдельных случаях проведение жеребьевки возможно под контролем Жюри.

22.2.5 (217.6) Если соревнования переносятся на другую дату, то жеребьевка должна быть проведена заново.

22.2.6 (314.2.1) Жеребьевка может проводиться в ручном режиме и с использованием компьютера.

22.2.7 (314.2.2) Жеребьевка проводится по методу двойной случайной выборки.

22.2.8 (314.2.3) В случае формирования групп стартовые номера внутри каждой группы определяются методом жеребьевки. Стартовый порядок групп следующий: I, II, III и IV. Распределение участников соревнований по группам не может меняться во время жеребьевки.

### **22.3 (314.3) Жеребьевка в ручном режиме**

22.3.1 Жеребьевка ручным способом проводится по группам с использованием карточек, методом случайного выбора (ПСЛГ 22.2.7).

### **22.4 (314.4) Жеребьевка с использованием компьютера**

22.4.1 (314.4.1) Правильность проведения жеребьевки с использованием компьютера должна контролироваться членом Жюри, в целях утверждения процесса жеребьевки.

22.4.2 (314.4.2) Данный метод требует, чтобы имена и группы спортсменов были внесены в компьютер. Программа обеспечивает, по крайней мере, четыре этапа вывода информации на монитор:

1. На монитор выводится список участников с их порядковыми номерами внутри группы.
2. На монитор выводится имя участника, который выбирается компьютером случайным образом.
3. Компьютер случайным образом выбирает стартовый номер участника. Далее на мониторе отображаются имя участника и его стартовый номер.
4. Монитор отображает стартовый протокол, в который включен данный участник.

## 22.5 (314.5) Определение стартового порядка с помощью системы пунктов

22.5.1 (314.5.1) Распределение участников по группам может производиться на основе соревновательных пунктов, действующего листа по спринту или листа по дистанциям.

22.5.2 (314.5.2) Регламент и схема расчета RUS пунктов, для определения действующих листов находится на веб-сайте Федерации.

## 22.6 (314.6) «Красная группа»

22.6.1 (314.6.1) «Красная группа» является исключением. В нее входят лучшие спортсмены, принимающие участие в соревновании. «Красная группа» определяется на основании результатов выступления спортсмена или действующего рейтинга Федерации или текущего рейтинга в многоэтапных соревнованиях.

22.6.2 «Красная группа» состоит:  
 «мужчины и женщины» - 30 лучших мужчин, 30 лучших женщин;  
 «юниоры и юниорки» (21-23 года) - 20 лучших юниоров, 20 лучших юниорок;  
 «юниоры и юниорки» (19-20 лет) - 20 лучших юниоров, 20 лучших юниорок;  
 «юноши и девушки» - 20 лучших юношей, 20 лучших девушек,  
 в текущих рейтингах Федерации (дистанция и спринт).  
 Спортсмены из этого списка не могут быть заменены другими во время соревнований. После каждого соревнования формируются новые текущие рейтинги, действительные для следующего соревнования.

22.6.3 (314.6.2) Все участники соревнований, включенные в «Красную группу», должны начать соревнование в этой группе.

22.6.4 (314.6.3) Стартовая позиция «Красной группы» определяется Жюри в зависимости от формата соревнования в соответствии с правилами конкретных соревнований. «Красная группа» стартует с наиболее выгодных позиций.

## 22.7 (314.7) Нагрудные номера (стартовые номера)

22.7.1 Стартовые номера должны быть изготовлены из гладкого материала (100% соединенный полиэфир или полиэфирный трикотаж) и скроены так, чтоб плечи спортсмена свободно двигались. Эластичность, измерения на куске ткани шириной 10 см: должен растянуться в ширину до 24 см.  
 Размеры стартовых номеров мужчин и женщин отличаются.

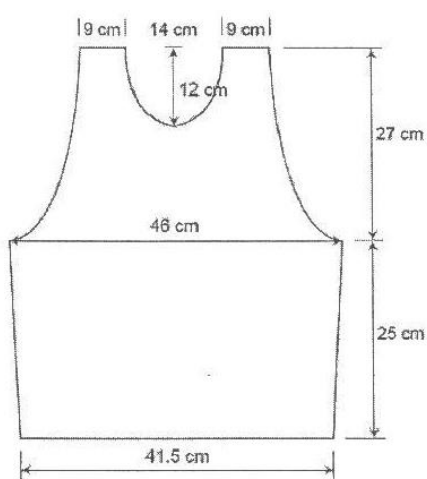


Рис.1 Мужская стартовая майка

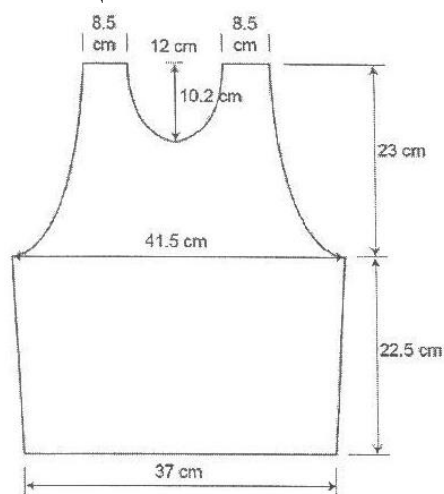


Рис.2 Женская стартовая майка

22.7.1.2 (314.7.1) Дизайн.

Цифры на стартовых номерах должны быть хорошо различимы как сзади, так и спереди. Стартовые номера не должны мешать спортсмену. Размер,

форма, и метод крепления не могут быть изменены. Обеспечение поставки качественных номеров входит в обязанности организатора. На стартовых номерах, используемых в спринте, персьюте, а также в масс-старте, цифровые обозначения должны присутствовать на обеих сторонах под руками спортсменов. Дополнительные номера можно использовать и в других видах соревнований.

22.7.1.3 При проведении соревнований 1-й категории стартовые номера в каждой стартующей группе начинаются с первого номера и далее по порядку.

22.7.2 (314.7.2) Номера на ногах.

22.7.2.1 (314.7.2.1) В спортивных дисциплинах масс-старт, скиатлон, персьют, спринт порядковые номера должны прикрепляться к голени спортсмена, которая расположена ближе к камере, установленной на финишной линии.

22.7.2.2 (314.7.2.2) В командном спринте и эстафете порядковые номера должны прикрепляться к ноге финиширующего спортсмена, которая расположена ближе к камере, установленной на финишной линии.

22.8 (314.8) Стартовый протокол.

22.8.1 (314.8.1) Стартовый протокол должен содержать стартовый порядок спортсменов (фамилия, имя), их стартовый номер, год рождения, звание/разряд, RUS/FIS код, принадлежность к субъекту РФ, стартовое время, технические характеристики лыжной трассы (длина, HD, MC, TC), количество участвующих команд (субъектов РФ) и состав Жюри.

После проведения жеребьевки главный судья-хронометрист должен разместить стартовый протокол (формате CSV и PDF) на веб-сайте Федерации.

## **23 (315) Процедура старта**

### **23.1 (315.1) Виды старта**

23.1.1 (315.1.1) На соревнованиях, используются следующие виды стартов: отдельный старт, масс-старт, старт в персьюте и старт забегов.

### **23.2 (315.2) Процедура отдельного старта**

23.2.1 (315.2.1) При отдельном старте используются полуминутные интервалы и 15-секундные интервалы для спринтерского квалификационного забега. Жюри может утвердить использование более коротких или более длинных интервалов.

23.2.2 (315.2.2) Стартовая команда отдается голосом или с помощью звукового сигнала. За пять секунд до старта начинается обратный отсчет: «5-4-3-2-1», за которым следует стартовый сигнал «Марш». Если используются электронные средства отсчета времени, то стартовой командой является электронный сигнал. Стартовые часы должны быть расположены таким образом, чтобы спортсмен мог их четко видеть.

23.2.3 (315.2.3) Спортсмен должен расположить ступни позади стартовой линии и оставаться неподвижным до получения стартовой команды. Палки должны стоять неподвижно перед стартовой линией и/или перед стартовыми воротами.

23.2.4 (315.2.4) При использовании электронной системы старта (стартовая калитка (турникет), стартовые часы) спортсмен может стартовать в любое время в течение 3 секунд до стартового сигнала и 3 секунд после стартового сигнала. Если он стартует раньше, чем за 3 секунды до стартового сигнала, это считается фальстартом. Если спортсмен стартует позже, чем через 3 секунды после стартового сигнала, это считается поздним стартом,

и засчитывается стартовое время из стартового протокола.

- 23.2.4.1 Если процедура старта производится без использования электронной системы старта (стартовая калитка (турникет), стартовые часы), то в этом случае спортсмены стартуют согласно времени из стартового протокола, по сигналу «Марш».
- 23.2.5 (315.2.5) Спортсмен, опоздавший на свой старт, не должен мешать стартовать другим стартующим спортсменам.
- 23.2.6 (315.2.6) При использовании как ручного, так и электронного отсчета времени фактическое стартовое время спортсмена должно быть принято, в случае если Жюри посчитает, что задержка его старта вызвана форс-мажором.
- 23.2.7 (315.2.7) Пример стартового протокола для раздельного старта можно посмотреть на: <https://flgr-results.ru/attachment/4396.pdf>

### **23.3 (315.3) Процедура масс-старта**

- 23.3.1 (315.3.1) Масс-старт организуется с использованием угловой стартовой линии (в виде стрелы). Это означает, что спортсмен с 1-м стартовым номером находится в самой выгодной стартовой позиции, за ним следует спортсмен под номером 2 и т.д. Все спортсмены располагаются на определенном расстоянии друг от друга.

Первый номер находится на средней позиции, четные номера - справа, а нечетные - слева. Нумерация лыжни располагается справа или посередине.

- 23.3.2 (315.3.2) Жюри может решить о необходимости прокладки классической лыжни в стартовой зоне.
- 23.3.3 (315.3.3) Стартовые процедуры для масс-старта начинаются за две минуты до стартового сигнала. Спортсменам, занявшим свои стартовые позиции, даются инструкции, касающиеся старта. Инструкции заканчиваются за минуту до старта и подается команда - «одна минута до старта». За 30 секунд до старта подается следующая команда - «30 секунд до старта». Когда все спортсмены замирают на своих позициях, дается стартовая команда, выстрел или сигнал.
- 23.3.4 (315.3.4) Если в стартовых коридорах проложена лыжня, то спортсмены обязаны использовать только классический стиль и им не разрешается менять маркированный коридор первые 15-50 метров после стартовой линии.
- 23.3.5 (315.3.5) Пример стартового протокола для масс-старта можно посмотреть на: <https://flgr-results.ru/attachment/4458.pdf>

### **23.4 (315.4) Процедура старта в персьюте**

- 23.4.1 (315.4.1) Стартовый порядок и интервалы определяются результатами первого соревнования или текущего общего зачета в многоэтапных соревнованиях. При формировании стартового протокола десятые доли секунды не учитываются. Например:

Место	Фамилия Имя	Субъект РФ	Финал
1	Павлов Сергей	Москва	25:12.9
2	Куприянов Иван	Санкт-Петербург	25:14.2
3	Мохов Сергей	Республика Коми	25:21.7

Стартовый протокол заключительной части соревнования может быть подготовлен в соответствии со следующим примером:

Стартовый номер	Фамилия Имя	Субъект РФ	Время старта
1	Павлов Сергей	Москва	0:00

2	Куприянов Иван	Санкт-Петербург	0:02
3	Мохов Сергей	Республика Коми	0:09

23.4.2 (315.4.2) Во избежание обгона на круг или затягивания времени соревнования Жюри может разрешить проведение масс-старта или старта забегов для поздно стартующих спортсменов. Жюри также может сократить количество стартующих спортсменов.

23.4.3 (315.4.3) В персьюте отсчет стартового времени производится без использования электронных стартовых калиток. Для записи процедуры старта должны использоваться видеокамеры, чтобы Жюри могло просмотреть его повторно.

23.4.4 (315.4.4) Для того чтобы гарантировать точное время старта, перед каждым стартовым коридором должно быть расположено большое табло с электронными часами, где также отображается стартовый номер и стартовое время спортсмена, стартующего с этого коридора. Старт должен быть подготовлен таким образом, чтобы два спортсмена или несколько спортсменов могли стартовать рядом друг с другом.

23.4.5 (315.4.5) После стартовой линии, спортсменам не разрешается менять лыжню до окончания размеченного коридора.

23.4.6 (315.4.6) Пример стартового протокола для старта в персьюте можно посмотреть на:  
<https://flgr-results.ru/attachment/3836.pdf>

### **23.5 (315.5) Процедура старта забегов**

23.5.1 (315.5.1) Стартовая зона ограничена стартовой и предстартовой линиями, они располагаются параллельно на расстоянии 1 метр между ними.

23.5.2 (315.5.2) С разрешения Жюри могут использоваться электронные и/или механические стартовые ворота.

23.5.2.1 (315.5.2.1) При проведении соревнований 1-й категории использование стартовых ворот обязательно.

23.5.3 (315.5.3) Во время предстартовых инструкций спортсмены находятся на предстартовой линии. После команды «На старт» спортсмены перемещаются на стартовую линию, располагая свои палки до стартовой линии или до стартовых ворот. По команде «Внимание!» спортсмены должны принять неподвижное положение и оставаться в нем до подачи стартового сигнала.

23.5.4 (315.5.4) Процедура старта, где не используются стартовые ворота, проводится по тем же правилам, как указано в предыдущем пункте.

23.5.5 (315.5.5) Спортсмены обязаны использовать классический стиль и им не разрешается менять стартовый маркированный коридор первые 15 метров.

23.5.6 (315.5.6) Пример стартового протокола для старта забегов можно посмотреть на:  
<https://flgr-results.ru/attachment/4390.pdf>

### **23.6 (315.6) Обязанности стартера**

23.6.1 (315.6.1) Стартер должен обеспечить своевременный старт всех спортсменов в соответствии со стартовым протоколом. Рядом со стартером располагается спортивный судья, который регистрирует любые нарушения на старте и их подробности.

### **23.7 (315.7) Последствия фальстарта**

23.7.1 (315.7.1) В соревнованиях с раздельным стартом или стартом в персьюте спортсмен,

который совершил фальстарт, не будет возвращен к стартовой линии. Обо всех фальстартах необходимо сообщать Жюри.

23.7.2 (315.7.2) На соревнованиях с масс-стартом или стартом забегов в случае фальстарта соревнования начинаются заново. В этом случае стартер должен дать сигнал фальстарта, при этом его судьи-помощники должны находиться на достаточном расстоянии впереди по трассе, чтобы иметь возможность вернуть спортсменов на старт.

### **23.8 (315.8) Маркировка лыж**

23.8.1 (315.8.1) Решение о целесообразности маркировки лыж принимает Жюри. В целях контроля перед стартом маркируются обе лыжи. Спортсмен лично должен подойти к официальному пункту маркировки лыж, предварительно надев свой стартовый номер.

23.8.2 В спортивных дисциплинах «спринт» и «командный спринт» маркировка лыж не применяется.

23.8.3 В спортивной дисциплине «скиатлон» должны быть промаркированы обе пары лыж до старта.

### **23.9 (315.9) Температура**

Если температура в самой холодной точке трассы ниже  $-20^{\circ}\text{C}$  (в районах средней и южной полосы Российской Федерации) или  $-25^{\circ}\text{C}$  (в северных и приравненных к ним районах), Жюри должно принять решение о переносе или отмене соревнования. При сложных погодных условиях (например, сильный ветер, высокая влажность воздуха, сильный снегопад, высокая температура) Жюри может после консультации с представителями команд и руководителем медицинской и спасательной службы соревнования перенести или отменить соревнование.

## **24 (316) Хронометраж**

24.1 (316.1) На соревнованиях 1-й категории должна использоваться электронная система хронометража. Электронный хронометраж всегда дублируется ручным хронометражем. Результаты этих двух систем подвергаются перекрестной проверке.

24.2 (316.2) Если электронный хронометраж временно выходит из строя, то используется ручная система хронометража, при этом корректируется средняя разница по времени между электронной и ручной системами. Если электронная система выходит из строя полностью или слишком часто, для всех спортсменов используется ручной хронометраж. При подсчете результатов, полученных с помощью ручного хронометража, должно использоваться стартовое время, указанное в стартовом протоколе.

24.3 (316.3) При использовании ручного хронометража финишное время фиксируется в момент, когда стопа спортсмена, которая находится впереди, пересекает финишную линию.

24.4 (316.4) Электронный хронометраж.

24.4.1 (316.4.1) Для определения официального времени финиша могут использоваться следующие технологии электронного хронометража:

- система электронного хронометража на основе фотоэлементов. Точка замера светового барьера или фотобарьера должна располагаться на высоте 25 см над поверхностью снега;
- система фотофиниша. Точкой измерения является носок ботинка, который первым достиг финишной линии.



- 24.4.2 (316.4.2) Хронометраж на основе транспондеров.  
Транспондеры (активные системы) могут быть использованы как поддержка системы электронного хронометража при определении результатов соревнований, а также определения места на промежуточных точках и финише (неофициальные результаты).  
Официальные результаты должны быть подтверждены в соответствии с пунктом 24.4.1 ПСЛГ.
- 24.5 (316.5) Если спортсмен падает во время пересечения финишной линии, его финишное время устанавливается в соответствии с пунктом 24.3 или 24.4 ПСЛГ, при условии, если все части тела спортсмена оказались за финишной линией без посторонней помощи.
- 24.6 (316.6) Стартовое и финишное время должно фиксироваться с точностью до 1/100 (0.01). Чистое время спортсмена вычисляется вычитанием стартового времени из финишного времени. Окончательный результат каждого спортсмена определяется с точностью до 1/10 (0.1) путем отбрасывания сотых от чистого времени. Например, время 00:38:24.38 станет 00:38:24.3.
- 24.7 (316.7) На соревнованиях 1-й категории должны использоваться фотофинишные камеры. Для видеоконтроля в финишной зоне используется две видеокамеры. Рекомендуется также дополнительно использовать третью видеокамеру для съемки стартовых номеров сзади.
- 24.8 (316.8) Судья на финише обязан зафиксировать прибытие спортсменов в том порядке, в котором они пересекают финишную линию. После этого он передает список финишировавших спортсменов судье руководителю службы хронометража и обработки результатов.
- 24.9 Во время проведения соревнований 1-й категории должна быть обеспечена проводная связь между хронометражем, стартом и финишем.
- 24.10 Запрещается прокладывать другие (не относящиеся к системе электронного хронометража) электрические кабели в пределах  $\pm 2$  м от финишной линии.

## **25 (317) Результаты**

### **25.1 (317.1) Подсчет результатов**

- 25.1.1 (317.1.1) Результаты получают посредством вычисления разницы между финишным и стартовым временем. При проведении многоэтапных соревнований суммируются фактическое время, бонусные секунды и штрафы с каждого этапа.
- 25.1.2 (317.1.2) Если несколько спортсменов одновременно проходят фотофиниш, их прибытие на финиш фиксируется в том порядке, в котором носок ботинка впереди стоящей ноги, каждого спортсмена, пересек вертикальную плоскость финишной линии.
- 25.1.3 Если результаты двух или более спортсменов совпадают, то они должны занять одинаковое место в протоколе результатов, при этом спортсмен с меньшим стартовым номером располагается первым, последующие за ним места не занимают.

### **25.2 (317.2) Публикация результатов**

- 25.2.1 (317.2.1) Неофициальные результаты соревнований должны быть опубликованы на официальной доске информации как можно быстрее, с указанием времени их публикации.
- 25.2.2 (317.2.2) Официальный протокол результатов должен содержать окончательный порядок спортсменов (фамилия и имя), RUS/FIS коды, стартовые номера,

результаты, соревновательные пункты (в соревнованиях 1-й категории), звание/разряды, принадлежность к субъекту РФ, ведомству и клубу, присвоение званий, рейтинговые очки Федерации. Также указываются стиль передвижения; число спортсменов; имена тех спортсменов, которые стартовали, но не финишировали; санкции; технические особенности трассы (длина, HD, MC, TC), погодные условия, данные о температуре; количество спортсменов (заявленных, финишировавших, не стартовавших, не финишировавших); количество участвовавших команд; состав Жюри и ГСК.

Примеры можно получить на веб-сайте Федерации или в офисе Федерации.

25.2.3 (317.2.5) ТД, главный судья и главный секретарь соревнований подписывают официальный протокол результатов, тем самым удостоверяют его правильность.

25.2.4 Передача результатов  
Официальный протокол результатов спортивных соревнований должен быть передан главным судьей-хронометристом в Федерацию в электронном виде в формате CSV в течение 15 минут после утверждения ТД, в формате PDF после подписания

## В. ФОРМАТЫ СОРЕВНОВАНИЙ

### 26 (321) Соревнования с отдельным стартом

#### 26.1 (321.1) Определение

В соревнованиях с отдельным стартом все спортсмены начинают в свое назначенное время. Итоговый результат определяется разницей между финишным и стартовым временем.

#### 26.2 (321.2) Трассы и стадион

##### 26.2.1 (321.2.1) Рекомендуемые нормы.

Позиции	Подготовка к соревнованиям	
	Классическим стилем	Свободным стилем
<b>ТРАССА</b>		
Категория	А	В
Лыжня для классического стиля	1 или 2 по оптимальной траектории	/
Расстояние между лыжнями	Минимум 1,2 метра	/
<b>СТАРТ</b>		
Организация/подготовка	1 в коридоре	1 в коридоре
Лыжня для классического стиля	1	нет
Длина лыжни (после стартовой линии)	Конец зоны старта	/
Расстояние между лыжнями	/	
<b>ФИНИШ</b>		
Ширина (минимальная)	4 метра	9 метров
Количество коридоров	3-4 лыжни	3-4 коридора по 3 метра
Расстояние между лыжнями	Минимум 1,2 метра	/

#### 26.3 (321.3) Заявки - замены

26.3.1 (321.3.1) Замена возможна в соответствии с пунктом 21.3 ПСЛГ.

26.3.2 (321.3.2) Стартовая позиция заменяющего спортсмена определяется Жюри.

#### 26.4 (321.4) Стартовый порядок и процедура старта

26.4.1 (321.4.1) Должна применяться процедура отдельного старта (пункт 23.2 ПСЛГ).

#### 26.5 (321.5) Хронометраж и результаты

26.5.1 (321.5.1) Если время двух и более участников соревнований совпадает, то они должны занять одинаковое место в протоколе результатов, при этом спортсмен с меньшим стартовым номером указывается первым (пункт 5.2 ПСЛГ).

#### 26.6 (321.6) Жюри и протесты

Специальные правила отсутствуют.

#### 26.7 (321.7) Остановка соревнований.

В случае остановки проведения соревнования (экстремальная ситуация), когда спортсмены еще соревнуются, соревнование будет отменено или перенесено.

**27 (322) Соревнования масс-старт****27.1 (322.1) Определение**

На соревнованиях масс-старт все спортсмены стартуют одновременно, и результаты определяются порядком прибытия на финиш.

**27.2 (322.2) Трассы и стадион****27.2.1 (322.2.1) Рекомендуемые нормы.**

Позиции	Подготовка к соревнованиям	
	Классическим стилем	Свободным стилем
<b>ТРАССА</b>		
Категория	С	Д
Лыжня для классического стиля	3-4 лыжни	/
Расстояние между лыжнями	Минимум 1,2 метра	/
<b>СТАРТ</b>		
Организация/подготовка	В виде стрелы	В виде стрелы
Лыжня для классического стиля	Нечетное число 3 или более	Нечетное число 3 или более (если применяется)
Длина лыжни (после стартовой линии)	30-50 метров	15-30 метров
Расстояние между лыжнями	Минимум 1,2 метра	Минимум 1,2 метра (если применяется)
<b>ФИНИШ</b>		
Ширина (минимальная)	6 метров	12 метров
Количество коридоров	Минимум 3 лыжни	3-4 коридора по 3 метра
Расстояние между лыжнями	Минимум 1,2 метра	/

27.2.2 (322.2.2) На трассе не должно быть участков, где могут возникнуть скопления спортсменов.

27.2.3 (322.2.3) Если разрешается замена лыж, то стадион должен быть организован таким образом, чтобы спортсмены, которые собираются заменить лыжи, проходили более длинную дистанцию по сравнению со спортсменами, которые не будут менять лыжи.

**27.2.4 (322.2.3.1) Зона пит-боксов**

27.2.4.1 (322.2.3.1.1) Трасса вдоль пит-боксов со стороны въезда должна быть не менее 4 метров шириной. Трасса вдоль боксов со стороны выезда должна быть не менее 6 метров шириной.

27.2.4.2 (322.2.3.1.2) В пит-боксах могут размещаться только лыжи.

**27.3 (322.3) Заявки - замены**

27.3.1 (322.3.1) Замена возможна в соответствии с пунктом 21.3 ПСЛГ.

27.3.2 (322.3.2) Заменяющий спортсмен должен стартовать с той же позиции что и заменяемый, если его соревновательные пункты лучше или такие же, как у заменяемого спортсмена. Если соревновательные пункты хуже, то он должен стартовать последним. Первоначальная стартовая позиция оставляется пустой.

27.3.3 (322.3.3) Участник надевает стартовый номер того спортсмена, которого он заменяет.

**27.4 (322.4) Стартовый порядок и процедура старта**

27.4.1 (322.4.1) Должна применяться процедура масс-старта (пункт 23.3 ПСЛГ).

**27.5 (322.5) Хронометраж и результаты**

27.5.1 (322.5.1) Для спортсменов, отставших на круг, применяется пункт 35.15 ПСЛГ.

**27.6 (322.6) Жюри и протесты**

Специальные правила отсутствуют.

27.7 (322.7) В случае остановки соревнования (экстремальная ситуация), в то время как спортсмены все еще соревнуются, соревнование будет считаться действительным, если 6 спортсменов финишировали. Остальные спортсмены, находящиеся на соревновательной трассе в момент остановки, будут квалифицированы в официальном протоколе результатов в соответствии с порядком прохождения последней промежуточной отсечки (без отражения времени). Если финишировали менее 6-ти спортсменов, то соревнования будут отменены или перенесены.

**28 (323) Скиатлон****28.1 (323.1) Определение**

Скиатлон - это соревнование с масс-стартом классическим стилем в первой части соревнования с последующей обязательной сменой лыж в пит-боксах на стадионе, после чего следует вторая часть соревнования свободным стилем.

**28.2 (323.2) Трассы и стадион****28.2.1 (323.2.1) Рекомендуемые нормы.**

Позиции	Подготовка к соревнованиям	
	Классическим стилем	Свободным стилем
<b>ТРАССА</b>		
Категория	С или Е	Д или Е
Лыжня для классического стиля	3-4 лыжни	/
Расстояние между лыжнями	Минимум 1,2 метра	/
<b>СТАРТ</b>		
Организация/подготовка	В виде стрелы	/
Лыжня для классического стиля	Нечетное число 3 или более	/
Длина лыжни (после стартовой линии)	50-100 метров	/
Расстояние между лыжнями	1,2 метра	/
<b>ФИНИШ</b>		
Ширина (минимальная)	/	12 метров
Количество коридоров	/	3-4 коридора по 3 метра
Расстояние между лыжнями	/	/
<b>ПИТ-БОКСЫ</b>		
Рекомендуемые размеры	длина 2-2,5 метра	ширина 1,2-1,5 метра

**28.2.2 (323.2.2) Зона пит-боксов**

28.2.2.1 (323.2.2.1) В зоне пит-боксов для замены инвентаря техника передвижения не контролируется.

28.2.2.2 (323.2.2.2) Трасса вдоль пит-боксов со стороны въезда должна быть не менее 4 метров шириной. Трасса вдоль боксов со стороны выезда должна быть не менее 6 метров шириной.

28.2.2.3 (323.2.2.3) Инвентарь для свободного стиля должен быть размещен в соответствующем боксе до начала масс-старта. Запрещается класть в боксы любой другой инвентарь.

28.2.2.4 (323.2.2.4) Замена инвентаря производится самим спортсменом без посторонней помощи внутри своего пит-бокса. Замененный инвентарь должен быть оставлен в пит-боксе до тех пор, пока спортсмен не закончит соревнование.

**28.3 (323.3) Заявки - замены**

28.3.1 (323.3.1) Замена возможна в соответствии с пунктом 21.3 ПСЛГ.

28.3.2 (323.3.2) Заменяющий спортсмен должен стартовать с той же позиции что и заменяемый, если его соревновательные пункты лучше или такие же как у заменяемого спортсмена. Если соревновательные пункты хуже, то он должен стартовать последним. Первоначальная стартовая позиция оставляется пустой.

28.3.3 (323.3.3) Участник надевает стартовый номер того спортсмена, которого он заменяет.

**28.4 (323.4) Стартовый порядок и процедура старта**

28.4.1 (323.4.1) Должна применяться процедура масс-старта (пункт 23.3 ПСЛГ).

**28.5 (323.5) Хронометраж и результаты**

28.5.1 (323.5.1) Для спортсменов, отставших на круг, применяется пункт 35.15 ПСЛГ.

**28.6 (323.6) Жюри и протесты**

Специальные правила отсутствуют.

28.7 (323.7) В случае остановки соревнования (экстремальная ситуация), в то время как спортсмены все еще соревнуются, соревнование будет считаться действительным, если 6 спортсменов финишировали. Остальные спортсмены, находящиеся на соревновательной трассе в момент остановки, будут квалифицированы в официальном протоколе результатов в соответствии с порядком прохождения последней промежуточной отсечки (без отражения времени). Если финишировали менее 6-ти спортсменов, то соревнования будут отменены или перенесены.

**29 (324) Персьют****29.1 (324.1) Определение**

Персьют проводится как соревнование, где стартовое время спортсменов определяется результатами предыдущих соревнований, а итоговые результаты определяются порядком прибытия на финиш.

**29.2 (324.2) Трассы и стадион**

29.2.1 (324.2.1) Рекомендуемые нормы.

Позиции	Подготовка к соревнованиям	
	Классическим стилем	Свободным стилем
<b>ТРАССА</b>		
Категория	С	Д
Лыжня для классического стиля	2-4 лыжни	/
Расстояние между лыжнями	Минимум 1,2 метра	/
<b>СТАРТ</b>		
Организация/подготовка	2-5 коридоров	2-5 коридоров
Лыжня для классического стиля	1 в коридоре	-
Длина лыжни (после стартовой линии)	Конец зоны старта	10 метров
Расстояние между лыжнями	3 метра	3 метра (если применяется)
<b>ФИНИШ</b>		
Ширина (минимальная)	Минимум 6 метров	Минимум 12 метров
Количество коридоров	3-4 лыжни	3-4 коридора по 3 метра
Расстояние между лыжнями	Минимум 1,2 метра	/

**29.3 (324.3) Заявки - замены**

29.3.1 Замена не производится.

**29.4 (324.4) Стартовый порядок и процедура старта**

29.4.1 (324.4.1) Должна применяться процедура старта в персьюте (пункт 23.4 ПСЛГ).

**29.5 (324.5) Хронометраж и результаты**

29.5.1 Официальный протокол.

29.5.1.1 Место в официальном протоколе определяется порядком прибытия на финиш. Также указывается время предыдущих соревнований (без десятых долей секунд) и «чистое время». «Чистое время» определяется разницей между финишным и фактическим стартовым временем. Если время двух и более участников соревнований совпадает, то они занимают одинаковое место в протоколе результатов, при этом спортсмен с меньшим стартовым номером указывается первым (пункт 5.2 ПСЛГ).

29.5.2 (324.5.2) Для спортсменов, отставших на круг, применяется пункт 35.15 ПСЛГ.

**29.6 (324.6) Жюри и протесты**

Специальные правила отсутствуют.

29.7 (324.7) В случае остановки соревнования (экстремальная ситуация), в то время как спортсмены все еще соревнуются, соревнование будет считаться действительным, если 6 спортсменов финишировали. Остальные спортсмены, находящиеся на соревновательной трассе в момент остановки, будут квалифицированы в официальном протоколе результатов в соответствии с порядком прохождения последней промежуточной отсечки (без отражения времени). Если финишировали менее 6-ти спортсменов, то соревнования будут отменены или перенесены.

**30 (325) Спринт****30.1 (325.1) Определение**

Соревнования по спринту начинаются с квалификации, которая проводится в формате отдельного старта. После квалификации отобранные спортсмены соревнуются в финальной части спринта, которая проходит в виде забегов на выбывание (спринтерские забеги).

**30.2 (325.2) Трассы и стадион**

30.2.1 (325.2.1) Рекомендуемые нормы.

Позиции	Подготовка к соревнованиям	
	Классическим стилем	Свободным стилем
<b>ТРАССА</b>		
Категория	С	D
Лыжня для классического стиля	4 лыжни	/
Расстояние между лыжнями	Минимум 1,2 метра	/
<b>СТАРТ</b>		
Организация/подготовка	Дополнительный коридор для квалификационного забега, 6 коридоров/ворот для спринтерских забегов	Дополнительный коридор для квалификационного забега без лыжни, 6 коридоров/ворот для спринтерских забегов
Лыжня для классического стиля	1 в коридоре	1 в коридоре (если применяется)
Длина лыжни (после стартовой линии)	15-50 метров	15 метров
Расстояние между лыжнями	1,8 метра	Минимум 1,8 метра, без лыжни - 3 метра

<b>ФИНИШ</b>		
Ширина (минимальная)	Минимум 6 метров	Минимум 12 метров
Количество коридоров	Минимум 3 лыжни	3-4 коридора по 3 метра
Расстояние между лыжнями	Минимум 1,2 метра	/

30.2.2 (325.2.2) Лыжная трасса, используемая для квалификации и для финалов должна быть одна и та же.

30.2.3 (325.2.3) Участки трассы должны быть достаточно длинными, прямыми и широкими, чтобы была возможность обгона.

### **30.3 (325.3) Заявки - замены**

30.3.1 (325.3.1) Замена возможна до квалификации в соответствии с пунктом 21.3 ПСЛГ.

30.3.2 (325.3.2) Стартовая позиция заменяющего спортсмена определяется Жюри.

### **30.4 (325.4) Стартовый порядок и процедура старта**

30.4.1 (325.4.1) Квалификация.

30.4.1.1 (325.4.1.1) Должна применяться процедура раздельного старта (пункт 23.2 ПСЛГ). Стартовые интервалы могут быть 10, 15, 20 или 30 секунд.

30.4.1.2 (325.4.1.2) Если спортсмены проходят два круга, то можно использовать раздельный старт с перерывами между группами (на усмотрение Жюри).

30.4.2 (325.4.2) Финальные забеги (четвертьфиналы, полуфиналы и финалы).

30.4.2.1 (325.4.2.1) Должна применяться процедура старта забегов (пункт 23.5 ПСЛГ).

30.4.2.2 (325.4.2.2) На соревнованиях 1-й категории проводятся забеги четвертьфиналов, полуфиналов и финала А. Стартовые номера выдаются заново с первого номера. В других соревнованиях забеги определяются Жюри, также может быть добавлен финал Б.

30.4.2.3 (325.4.2.3) Стартовые позиции спортсменов определяются следующим образом:

- четвертьфиналы: квалификационное время (место);
- полуфиналы: место в четвертьфинале и квалификационное время;
- финалы: место в полуфинале и квалификационное время.

30.4.2.4 (325.4.2.4) Распределение спортсменов по четвертьфинальным забегам производится в соответствии с местами в квалификации. Распределение в последующих забегах производится по занятым местам и результатам предыдущих забегов и мест в квалификации. В таблицах 1 и 2 показан пример распределения спортсменов по забегам в случаях, когда время в забегах не фиксируется.

30.4.2.5 (325.4.2.5) Таблица 1. Четвертьфиналы из пяти забегов с 6 участниками.

Четвертьфиналы – 5 забегов по 6 участников (максимум 30 участников)					
Распределение по забегам	<b>Ч1</b>	<b>Ч2</b>	<b>Ч3</b>	<b>Ч4</b>	<b>Ч5</b>
Кол-во участников от 1 до 20	1	4	5	2	3
	10	7	6	9	8
	11	14	15	12	13
	20	17	16	19	18
Кол-во участников от 21 до 25	21	24	25	22	23
Кол-во участников от 26 до 30	30	27	26	29	28
Полуфиналы (12)			Финалы (6 + 6)		
П1	П2		Финал Б	Финал А	
Ч1 - 1	Ч4 - 1		П1 - 4	П1 - 1	
Ч1 - 2	Ч4 - 2		П2 - 4	П2 - 1	



Ч2 - 1	Ч5 - 1	П1 - 5	П1 - 2
Ч2 - 2	Ч5 - 2	П2 - 5	П2 - 2
Ч3 - 1	Ч3 - 2	П1 - 6	П1 - 3
Р3-2*	Р3-1*	П2 - 6	П2 - 3

\* В соревнованиях, где время в забегах не фиксируется, 6-е позиции в полуфинальных забегах получают спортсмены из числа занявших 3-ье места в четвертьфиналах. Из них, спортсмен имеющий лучшее время в квалификации попадает во второй полуфинал (П2), спортсмен имеющий второй результат в квалификации - в первый полуфинал (П1).

30.4.2.6 (325.4.2.6) Или Таблица 2: Четвертьфиналы из четырех забегов

Четвертьфиналы из четырех забегов, максимум 24 участника				
Распределение по забегам	Ч1	Ч2	Ч3	Ч4
Кол-во участников от 1 до 16	1	4	2	3
	8	5	7	6
	9	12	10	11
	16	13	15	14
Кол-во участников от 17 до 20	17	20	18	19
Кол-во участников от 21 до 24	24	21	23	22

Таблица 2 (продолжение)			
Полуфиналы (8)	Финалы (4 + 4)		
П1	П2	Финал Б	Финал А
Ч1 - 1	Ч3 - 1	П1 - 3	П1 - 1
Ч1 - 2	Ч3 - 2	П1 - 4	П1 - 2
Ч2 - 1	Ч4 - 1	П2 - 3	П2 - 1
Ч2 - 2	Ч4 - 2	П2 - 4	П2 - 2

30.4.2.7 (325.4.2.7) В случае меньшего количества квалифицированных спортсменов для полуфиналов можно использовать следующую таблицу (без четвертьфиналов):

Распределение по забегам 1-12	П1	П2
	1	2
	4	3
	5	6
	7	8
	10	9
	12	11

30.4.2.8 (325.4.2.8) На соревнованиях 1-й категории время в забегах должно фиксироваться. Распределение участников по полуфинальным и финальным забегам происходит следующим образом:

6-е позиции в полуфиналах получают два спортсмена из числа занявших 3-е и 4-е места в четвертьфиналах. Спортсмен, показавший первое время, попадает в П2, второе время – в П1. В финал А попадают по два лучших спортсмена в полуфиналах, а также два спортсмена из числа занявших 3-е и 4-е места в полуфиналах, показавшие лучшее время в полуфиналах. Остальные полуфиналисты попадают в финал Б.

Если спортсмены, претендующие на 5 и 6 позиции, пришли с одинаковыми результатами, будет учитываться их квалификационное время. Если результаты по-прежнему одинаковые, позиции будут распределяться на основании текущих соревновательных пунктов в спринте. Если и после этого результаты будут одинаковыми, будет применена жеребьевка.

30.4.2.9 (325.4.2.9) Если в квалификации соревнований по спринту участвуют менее 20 спортсменов, то Жюри может использовать сокращенную форму таблицы 1 или по итогам квалификации сразу распределять спортсменов по полуфиналам или в финал А.

30.4.2.10 (325.4.2.10) Любой спортсмен, совершивший фальстарт в забеге наказывается письменным предупреждением. Спортсмен, совершивший второй фальстарт и последующий фальстарт, в одном и том же забеге, отстраняется от участия в соревновании. Ему присуждается последнее место в данном финале, полуфинале или четвертьфинале (место 6, 12, 30 или 4, 8, 16).

### **30.5 (325.5) Хронометраж и результаты**

30.5.1 (325.5.1.1) На соревнованиях 1-й категории в квалификационных забегах в спринте, стартовое и финишное время фиксируются с точностью до 1/1000, а окончательный результат с точностью до 1/100. На других соревнованиях по спринту допустимо фиксирование времени с точностью до 1/100, но окончательный результат также должен указываться с точностью до 1/100.

30.5.1.1 (325.5.1.2) На соревнованиях 1-й категории в старте забегов, стартовое и финишное время фиксируются с точностью до 1/1000, а окончательный результат с точностью до 1/1000. На других соревнованиях по спринту допустимо фиксирование времени с точностью до 1/100.

30.5.2 (325.5.2) Квалификация.

30.5.2.1 (325.5.2.1) Если квалификационное время спортсменов, проходящих в четвертьфинал, совпадает, они распределяются по местам в соответствии с их спринтерскими соревновательными пунктами. В случае если и спринтерские пункты совпадают, то место определяется жеребьевкой. В случае одинаковых квалификационных результатов максимальное количество спортсменов, отобранных в финальные забеги, не меняется (30/24/16). Спортсмены с одинаковым квалификационным временем, не прошедшие в финал, занимают одинаковые места в официальном протоколе результатов.

30.5.3 (325.5.3) Финальные забеги (четвертьфинал, полуфинал, финал).

30.5.3.1 (325.5.3.1) В четвертьфинальных и полуфинальных забегах спортсмены занимают места в следующем порядке:

- спортсмены, закончившие соревнования располагаются в официальном протоколе результатов в соответствии с порядком их прибытия. В случае если спортсмены заняли одинаковые места, то они занимают места в соответствии с их квалификационным временем.

- спортсмены, которые не закончили соревнования, занимают места в официальном протоколе результатов в соответствии с их квалификационным временем.

30.5.3.2 (325.5.3.2) В финальном забеге (и финале Б) спортсмены занимают места в следующем порядке:

- спортсмены, закончившие соревнования располагаются в официальном протоколе результатов в соответствии с порядком их прибытия. В случае если спортсмены заняли одинаковые места, то они располагаются в официальном протоколе результатов в соответствии с пунктом 5.2 ПСЛГ;

- спортсмены, которые не закончили соревнования, занимают места в официальном протоколе результатов в соответствии с их квалификационным временем.

30.5.3.3 (325.5.3.3) В спринте с участием в четвертьфинале 16 спортсменов официальный протокол результатов составляется следующим образом:

- места с 17-го до последнего: используются результаты квалификации;
- места с 13-го по 16-е: спортсмены, занявшие 4-е места в четвертьфиналах, располагаются в соответствии с их результатами в квалификации;
- места с 9-го по 12-е: спортсмены, занявшие 3-и места в четвертьфиналах, располагаются в соответствии с их результатами в квалификации;
- места с 5-го по 8-е: распределяются в соответствии с порядком финиширования в финале Б. Если финал Б не проводится, то спортсмены располагаются в соответствии с местами в полуфинале и квалификации;
- места с 1-го по 4: распределяются в соответствии с порядком финиширования в финале А.

В финалах спринта с другим количеством участников используется тот же принцип.

30.5.3.4 (325.5.3.4) Официальный протокол результатов.

Спортсмены в официальном протоколе результатов располагаются в следующем порядке:

- спортсмены, закончившие соревнования в финале (и в финале Б), располагаются в официальном протоколе результатов в соответствии с порядком их прибытия. В случае если спортсмены заняли одинаковые места, то они располагаются в официальном протоколе результатов в соответствии с пунктом 5.2 ПСЛГ.

Если нет финала Б, то спортсмены из полуфинала, не прошедшие в финал, располагаются в следующем порядке:

- спортсмены, закончившие соревнования располагаются в официальном протоколе результатов в соответствии с порядком их прибытия. В случае если спортсмены заняли одинаковые места, то они располагаются в соответствии с их квалификационным временем;
- спортсмены, которые не закончили соревнования, занимают места в официальном протоколе результатов в соответствии с их квалификационным временем.

Спортсмены, участвовавшие в четвертьфиналах, не прошедшие в полуфинал, располагаются в следующем порядке:

- спортсмены, закончившие соревнования располагаются в официальном протоколе результатов в соответствии с порядком их прибытия. В случае если спортсмены заняли одинаковые места, то они располагаются в соответствии с их квалификационным временем.
- спортсмены, которые не закончили соревнования, занимают места в официальном протоколе результатов в соответствии с их квалификационным временем.

30.5.3.5 (325.5.3.5) Если спортсмен не стартует в своем забеге или не проходит всю трассу, ему будет присуждено последнее место среди всех участников забега: финала, полуфинала или четвертьфинала (место 6, 12, 30 или 4, 8, 16).

## **30.6 (325.6) Жюри и протесты**

30.6.1 (325.6.1) В спринтерских забегах на соревнованиях 1-й категории единого решения как минимум двух членов Жюри (включая ТД) считается решением Жюри.

30.6.2 (325.6.2) В связи с жестким временным графиком проведения последовательных отборочных забегов протесты во время четвертьфинала и полуфинала не рассматриваются. Протесты рассматриваются только после финалов.

- 30.6.3 (325.6.3) При проведении четвертьфиналов и полуфиналов пункт 38.7 ПСЛГ не применяется.
- 30.7.1 (325.7.1) В случае остановки соревнования в квалификации (экстремальная ситуация), когда спортсмены еще участвуют в соревнованиях, соревнование будет отменено или перенесено.
- 30.7.2 (325.7.2) В случае остановки соревнования во время проведения спринтерских забегов (экстремальная ситуация) - от старта первого четвертьфинального забега до финиша финального забега, соревнование будет отменено или перенесено.
- 30.7.3 (325.7.3) В случае переноса остановленного соревнования квалификация должна быть проведена заново.

## 31 (326) Командный спринт

### 31.1 (326.1) Определение

Соревнования в командном спринте начинаются с квалификации, организованного как соревнования с отдельным стартом, где каждый спортсмен проходит один соревновательный круг.

После квалификации проводится финал, организованный как эстафета с участием двух спортсменов, которые поочередно сменяют друг друга, пробегая 3-6 кругов каждый. Количество и длина кругов должны быть опубликованы в Регламенте соревнований.

- 31.1.1 (326.1.1) Квалификация может быть заменена полуфинальными забегами. В этом случае спортсмены преодолевают такое же количество кругов, как и в финале.

### 31.2 (326.2) Трасса и стадион

#### 31.2.1 (326.2.1) Рекомендуемые нормы.

Позиции	Подготовка к соревнованиям	
	Классическим стилем	Свободным стилем
<b>ТРАССА</b>		
Категория	С	D
Лыжня для классического стиля	4 лыжни	/
Расстояние между лыжнями	Минимум 1,2 метра	/
<b>СТАРТ</b>		
Организация/подготовка	В виде стрелы	В виде стрелы
Лыжня для классического стиля	Нечетное число 3 или более	Нечетное число 3 или более (если применяется)
Длина лыжни (после стартовой линии)	15-50 метров	15 метров (если применяется)
Расстояние между лыжнями	1,2 метра	1,2 метра (если применяется)
<b>ФИНИШ</b>		
Ширина (минимальная)	6 метров	12 метров
Количество коридоров	Минимум 3 лыжни	3-4 коридора по 3 метра
Расстояние между лыжнями	Минимум 1,2 метра	/
<b>ЗОНА ПЕРЕДАЧИ</b>		
Длина	45 метров	45 метров
Ширина	9 метров	15 метров

- 31.2.2 (326.2.2) Трасса для квалификации (или для полуфинала) и трасса для финала должны быть одинаковыми.
- 31.2.3 (326.2.3) Участки трассы должны быть достаточно длинными, прямыми и

широкими, чтобы была возможность обгона.

31.2.4 (326.2.4) Во время проведения командного спринта подготовка лыж запрещена.

### **31.3 (326.3) Заявки - замены**

31.3.1 (326.3.1) Не позднее, чем за два часа до совещания представителей команд необходимо передать организатору список спортсменов по этапам, принимающих участие в соревновании.

31.3.2 (326.3.2) Замена возможна в соответствии с пунктом 21.3 ПСЛГ.

31.3.2.1 (326.3.2.1) Замена не может изменить стартовый порядок.

31.3.2.2 (326.3.2.2) Заменяющий спортсмен должен стартовать с той же позиции что и заменяемый, если его соревновательные пункты лучше или такие же, как у заменяемого спортсмена. Если соревновательные пункты хуже, то стартовую позицию определяет Жюри. Первоначальная стартовая позиция оставляется пустой. Для расчета соревновательных пунктов применяются лучшие дистанционные или спринтерские пункты, если у спортсмена пункты отсутствуют, то используются значение 999.

31.3.2.3 (326.3.2.3) В случае замены, когда используются полуфиналы, команда теряет свою стартовую позицию и стартует последней. Ее первоначальная стартовая позиция остается пустой.

### **31.4 (326.4) Стартовый порядок и процедура старта**

#### **31.4.1 (326.4.1) Квалификация**

31.4.1.1 (326.4.1.1) Должна применяться процедура раздельного старта (пункт 23.2 ПСЛГ). Стартовые интервалы могут быть 10, 15, 20 или 30 секунд. Спортсмены, заявленные на первый этап, должны стартовать до спортсменов, заявленных на второй этап. Результаты спортсменов из одной команды суммируются. Сумма времени определяет результат команды в квалификации.

31.4.1.2 (326.4.1.2) Если применяется два круга, то возможно использовать старт с перерывом.

31.4.2 (326.4.2) Когда используются полуфиналы, обычно проводится 2 полуфинала для отбора команд в финальную часть. Команды должны быть распределены по полуфиналам по следующему принципу:

- команда, имеющая наименьшую сумму соревновательных пунктов, распределяется в группу А;
- остальные команды распределяются парами в соответствии с полученной суммой пунктов (например, команды 2 и 3 - в одну группу, команды 4 и 5 - в другую группу и т.д.).

31.4.2.1 (326.4.2.1) Для распределения команд по группам берется в расчет наименьшая сумма спринтерских или дистанционных пунктов. Если у спортсмена отсутствуют соревновательные пункты или он имеет пункты более 999, то для расчета применяется значение 999.

31.4.2.2 (326.4.2.2) Если заявлено более 40 команд, то Жюри может решить использовать 3 полуфинала и распределить команды в соответствии со следующим принципом:

А	1	6	7	12	13	18	19	24	25	30	31	36	37	42	43	и т.д.
Б	2	5	8	11	14	17	20	23	26	29	32	35	38	41	44	
В	3	4	9	10	15	16	21	22	27	28	33	34	39	40	45	

31.4.2.3 (326.4.2.3) Количество команд в одном полуфинальном забеге не может

превышать 20.

31.4.2.4 (326.4.2.4) Порядок старта полуфиналов определяется жеребьевкой.

31.4.2.5 (326.4.2.5) Стартовые позиции для полуфиналов: команда с наименьшей суммой спринтерских или дистанционных пунктов, набранных членами команды, стартует первой. Команда со второй наименьшей суммой пунктов стартует второй и т.д. В случае если у нескольких команд равное количество суммарных пунктов, первой стартует команда, в составе которой есть спортсмен с наименьшим количеством пунктов. Если этого недостаточно для определения стартового порядка, проводится жеребьевка.

31.4.2.6 При проведении полуфиналов стартовые номера команд распределяются по сумме соревновательных пунктов (команда с наименьшей суммой пунктов получает первый номер, далее по порядку).

### 31.4.3 **Финал**

31.4.3.1 Стартовые позиции в финале определяются по результатам квалификации. В случае одинакового времени команды распределяются в соответствии с суммой их соревновательных пунктов. Если этого недостаточно для определения стартового порядка, проводится жеребьевка.

31.4.3.2 Количество команд в финале не может превышать 15.

31.4.3.3 Если проводятся полуфиналы, то выход команд в финал осуществляется по следующему принципу:

при проведении двух полуфинальных забегов:

- если время не фиксируется, то в финал выходят по 5 лучших команд из каждого полуфинала;

- если время фиксируется, то в финал выходят по 2 лучшие команды из каждого забега, а также следующие 6 лучших команд из числа занявших места с 3-го по 8-е, показавших лучшее время. В случае совпадения результатов команд, места распределяются в соответствии с их суммой соревновательных пунктов, если и дальше сохраняется равенство, то место определяется жеребьевкой;

- при проведении трех и более полуфинальных забегов (время фиксируется) до 15 команд могут выйти в финал. В финал выходят по 2 лучшие команды из каждого забега, а также следующие лучшие команды, занявшие места с 3-го по 8-е.

- при не равнозначных соревновательных условиях (погода, состояние лыжной трассы и т.д.), количество команд, которые выходят в финал, определяет Жюри.

31.4.3.4 На соревнованиях 1-й категории используются цвета: 1-й этап – красный; 2-й этап – синий.

### 31.5 (326.5) **Хронометраж и результаты**

31.5.1 (326.5.1) На соревнованиях 1-й категории в командных полуфинальных и финальных забегах стартовое и финишное время фиксируются с точностью до 1/1000, а окончательный результат с точностью до 1/100. На других соревнованиях допустимо фиксирование времени с точностью до 1/100, окончательный результат также должен указываться с точностью до 1/100.

31.5.2 (326.5.2) Для спортсменов, отставших на круг, применяется пункт 35.15 ПСЛГ.

31.5.3 (326.5.3) Окончательные результаты публикуются в соответствии со следующим правилом.

В финале, команды располагаются в официальном протоколе результатов в соответствии с их занятым местом.

Если используются полуфинальные забеги, то команды, не прошедшие в финал, располагаются в официальном протоколе результатов на оставшиеся места параллельно.

Например, если в финал проходят по 5 команд из каждого полуфинала, то командам, занявшим 6-е места в каждом забеге, будут присвоены 11-е и 12-е места в соответствии с их временем в полуфиналах; командам, занявшим 7-е места в каждом забеге, будут присвоены 13-е и 14-е места и т.д.

Если забеги не хронометрируются, то для определения итогового результата команд, не прошедших квалификацию, используется место в полуфиналах и соревновательные пункты этих команд.

### **31.6 (326.6) Жюри и протесты**

31.6.1 (326.6.1) В командном спринте на соревнованиях 1-й категории единогласное решение как минимум двух членов Жюри (включая ТД) считается решением Жюри.

31.6.2 (326.6.2) В связи с жестким временным графиком проведения последовательных отборочных забегов протесты во время полуфиналов не рассматриваются. Протесты рассматриваются только после финалов.

31.6.3 (326.6.3) При проведении командного спринта пункт 38.7 ПСЛГ не применяется.

31.7.1 (326.7.1) В случае остановки соревнования в полуфиналах (экстремальная ситуация), когда команды еще участвуют в соревнованиях, соревнование будет отменено или перенесено.

31.7.2 (326.7.2) В случае остановки соревнования во время проведения финального забега (экстремальная ситуация) соревнование будет считаться действительным, если 3 команды финишировали. Остальные команды, находящиеся на соревновательной трассе в момент остановки, будут квалифицированы в официальном протоколе результатов в соответствии с порядком прохождения последней промежуточной отсечки (без отражения времени). Если финишировали менее 3-х команд, то соревнования будут отменены или перенесены.

31.7.3 (326.7.3) В случае переноса остановленного соревнования полуфиналы должны быть проведены заново.

## **32 (327) Эстафета**

### **32.1 (327.1) Определение**

32.1.1 (327.1.1) Команда, состоит из трех или четырех спортсменов, в соответствии с программой, каждый из которых бежит один этап. На соревнованиях 1-й категории эстафетная команда состоит из четырех спортсменов.

32.1.2 (327.1.2) На соревнованиях 1-й категории первые два этапа спортсмены проходят классическим стилем по классической трассе, а следующие два этапа свободным стилем по трассе для свободного стиля.

### **32.2 (327.2) Трасса и стадион**

32.2.1 (327.2.1) Рекомендуемые нормы.

Позиции	Подготовка к соревнованиям	
	Классическим стилем	Свободным стилем
<b>ТРАССА</b>		
Категория	<b>В</b>	<b>С</b>
Лыжня для классического стиля	2 лыжни	/
Расстояние между лыжнями	Минимум 1,2 метра	/

<b>СТАРТ</b>		
Организация/подготовка	В виде стрелы	В виде стрелы
Лыжня для классического стиля	Нечетное число 3 или более	Нечетное число 3 или более (если применяется)
Длина лыжни (после стартовой линии)	Конец зоны старта	15 метров (если применяется)
Расстояние между лыжнями	1,2 метра	1,2 метра (если применяется)
<b>ФИНИШ</b>		
Ширина (минимальная)	6 метров	12 метров
Количество коридоров	Минимум 3 лыжни	3-4 коридора по 3 метра
Расстояние между лыжнями	Минимум 1,2 метра	/
<b>ЗОНА ПЕРЕДАЧИ</b>		
Длина	30 метров	30 метров
Ширина	9 метров	9 метров

32.2.2 (327.2.2) Протяженность первого этапа эстафеты может отличаться от протяженности остальных этапов на +/- 5% в зависимости от плана стадиона.

### **32.3 (327.3) Заявки – замены**

32.3.1 (327.3.1) Не позднее, чем за два часа до совещания представителей команд необходимо передать организатору список спортсменов по этапам, принимающих участие в соревновании.

32.3.2 (327.3.2) Замена возможна в соответствии с пунктом 21.3 ПСЛГ.

32.3.3 (327.3.3) При замене спортсмена стартовый порядок по этапам не подлежит изменению.

32.3.4 (327.3.4) Стартовая позиция этой команды в стартовой сетке остается прежней.

### **32.4 (327.4) Стартовый порядок и процедура старта**

32.4.1 (327.4.1) Должна применяться процедура масс-старта (пункт 23.3 ПСЛГ).

32.4.2 (327.4.2) Стартовый порядок.

На соревнованиях 1-й категории стартовый порядок определяется на основании мест, занятых на предыдущих соревнованиях 1-й категории аналогичного статуса. Для тех команд, которые не имеют результатов в указанных соревнованиях, проводится жеребьевка.

32.4.3 (327.4.4) Этапы и цвета номеров.

На этапах эстафеты следует использовать стартовые номера различных цветов. На соревнованиях 1-й категории используются цвета: 1-й этап – красный; 2-й этап – зеленый; 3-й этап – желтый, 4-й этап – синий.

### **32.5 (327.5) Хронометраж и результаты**

32.5.1 (327.5.1) Время каждого этапа фиксируется, когда спортсмен пересекает линию зоны передачи этапа. Это время является стартовым временем следующего спортсмена.

32.5.2 (327.5.2) Временем эстафеты команды считается время от старта первого спортсмена до времени финиша последнего спортсмена. Порядок, в котором спортсмены финишируют на последнем этапе эстафеты, определяет место команды в официальном протоколе результатов эстафеты.

32.5.3 (327.5.3) Для спортсменов, отставших на круг, применяется пункт 35.15 ПСЛГ.

### **32.6 (327.6) Жюри и протесты**

Специальные правила отсутствуют.



32.7 (327.7) В случае остановки соревнования (экстремальная ситуация), соревнование будет считаться действительным, если 3 команды финишировали. Остальные команды, находящиеся на соревновательной трассе в момент остановки, будут квалифицированы в официальном протоколе результатов в соответствии с порядком прохождения последней промежуточной отсечки (без отражения времени). Если финишировали менее 3-х команд, то соревнования будут отменены или перенесены.

## Г. СОРЕВНОВАНИЯ И УЧАСТНИКИ СОРЕВНОВАНИЙ

### 33 (341) Требования к спортсменам

#### 33.1 (341.1) Возрастные категории

33.1.1 (341.1.1) Соревновательный год (или сезон) начинается 01 июля и заканчивается 30 июня следующего года.

33.1.2 Женщины и мужчины должны быть не моложе 24 лет во время календарного года (01.01-31.12). Право участвовать в соревнованиях вступает в силу с началом соревновательного сезона (например, для 2022 г. с 01.07.2022 г. и далее).

Юниоры и юниорки (21-23 года) должны быть не старше 23 лет во время календарного года (01.01-31.12). Годы рождения юниоров и юниорок (21-23 года), начиная с 2022 г.:

Например:

Сезон	Возраст, лет	Год рождения
2022/2023	21-23	2000, 2001, 2002
2023/2024	21-23	2001, 2002, 2003
2024/2025	21-23	2002, 2003, 2004
2025/2026	21-23	2003, 2004, 2005
2026/2027	21-23	2004, 2005, 2006
2027/2028	21-23	2005, 2006, 2007

Юниоры и юниорки (19-20 лет) должны быть не старше 20 лет во время календарного года (01.01-31.12).

Спортсмены, участвующие в первенстве России среди юниоров и юниорок (19-20 лет) должен достигнуть своего 16-летия до конца календарного года (с 01.01 – 31.12).

Например:

Сезон	Возраст, лет	Год рождения
2022/2023	16-20	2003, 2004, 2005, 2006, 2007
2023/2024	16-20	2004, 2005, 2006, 2007, 2008
2024/2025	16-20	2005, 2006, 2007, 2008, 2009
2025/2026	16-20	2006, 2007, 2008, 2009, 2010
2026/2027	16-20	2007, 2008, 2009, 2010, 2011
2027/2028	16-20	2008, 2009, 2010, 2011, 2012

#### 33.1.3 Деление участников на группы по возрасту и полу:

Группы	Возраст, лет	Рекомендуемая дистанция, км (Ж/М)
Девушки и юноши младшего возраста	14 и моложе	до 5/7,5
Девушки и юноши среднего возраста	15-16	до 10/15
Девушки и юноши старшего возраста	17-18	до 15/30
Юниорки и юниоры	19-20	до 30/50
Юниорки и юниоры	21-23	Без ограничений
Женщины и мужчины	24 и старше	Без ограничений

- 33.1.4 Девушки и юноши младшего, среднего и старшего возраста, юниорки и юниоры (19-20 лет), юниорки и юниоры (21-23 года) могут выступать в спортивных соревнованиях более старших возрастных групп на дистанциях, рекомендованных для данной группы, если не оговорен иной допуск.
- 33.1.5 Для участия в спортивных соревнованиях 1-й категории среди женщин и мужчин, участник должен достичь своего 16-летия до конца календарного года (01.01-31.12) в котором спортивный сезон заканчивается.
- 33.1.6 Система RUS пунктов.
- 33.1.6.1 Система RUS пунктов используется при допуске спортсменов к ЧР, ПР, финалу КР и другим соревнованиям 1-й категории по решению Федерации, при группировании и формировании стартового протокола.

## **34 (205) Права и обязанности участников соревнований**

- 34.1 (205.1) Участники соревнований обязаны знать и выполнять настоящие правила и все дополнительные инструкции Жюри.
- 34.2 (205.2) Участникам соревнований запрещается применение допинга (см. Антидопинговые правила FIS и Процессуальные руководства).
- 34.3 (205.3) Участники соревнований имеют право сообщить Жюри о своих замечаниях к обеспечению безопасности тренировочных и соревновательных трасс.
- 34.4 (205.4) Спортсмены, отсутствующие на церемонии награждения по неуважительной причине, теряют право на приз. В исключительных случаях спортсмена может представлять другой член его команды, но он не имеет права занимать место на подиуме.
- 34.5 (205.5) Спортсмены должны вести себя корректно по отношению к членам Организационного комитета, официальным лицам соревнований, спортивным судьям, другим спортсменам, волонтерам, зрителям и соблюдать требования спортивной этики.
- 34.6 (343.16) Спортсмен обязан подчиняться указаниям официальных лиц соревнований.
- 34.7 (343.17) Спортсмен обязан соблюдать все медицинские нормы (пункт 6 ПСЛГ).

## **35 (343) Ответственность участников соревнований**

- 35.1 (343.1) В любых ситуациях во время тренировок и соревнований спортсмены должны вести себя с должной осторожностью, учитывать условия трассы, видимость и возможность скопления других участников соревнований.
- 35.2 (343.2) Во время тренировок и соревнований спортсмены всегда должны двигаться на лыжах по направлению соревновательной трассы.
- 35.3 (343.3) Участники соревнований должны следовать специальным инструкциям Жюри или Оргкомитета с целью обеспечения порядка на трассе, стадионе и в зоне подготовки команд до, во время и после соревнования (время открытия трассы, ношение нагрудных номеров, тренировки, тестирование лыж и т.д.).
- 35.4 (343.4) Участник соревнований должен прибыть на старт и стартовать в назначенное время.
- 35.5 (343.5) Спортсмены обязаны надевать транспондеры или GPS-устройства, если они используются на соревнованиях.
- 35.6 (343.6) Спортсмены должны пройти всю размеченную трассу от старта до финиша, включая все контрольные пункты.

- 35.6.1 (343.6.1) Если спортсмен направился в неверном направлении или вышел за пределы размеченной трассы, ему необходимо вернуться в точку, где была сделана ошибка. Для этого спортсмен может двигаться в противоположном направлении от правильного направления движения, при этом он несет полную ответственность за то, чтобы не создавать помех остальным участникам соревнований и не подвергать их опасности.
- 35.7 (343.7) Спортсмены должны пройти всю дистанцию только своими силами, на своих лыжах. Помощь лидера или подталкивание запрещается.
- 35.8 (343.8) В соревнованиях классическим стилем спортсмены должны использовать только классический стиль.
- 35.8.1 (343.8.1) В соревнованиях классическим стилем максимальная длина лыжных палок не должна превышать 83% от роста участника. В соревнованиях свободным стилем максимальная длина лыжных палок не должна превышать 100% от роста участника.

Рост измеряется, когда участник стоит в лыжных ботинках на плоской поверхности без головного убора. Длина лыжной палки измеряется от ее нижней части до высшей точки крепления темляка. Все измерения должны быть округлены до ближайшего сантиметра следующим образом: менее 0,5 см – округление вниз до ближайшего целого числа; 0,5 см и более – округление вверх до ближайшего целого числа.

Таблица соответствия длины лыжных палок росту спортсмена

Рост сп-на	Высота палок	Рост сп-на	Высота палки	Рост сп-на	Высота палки	Рост сп-на	Высота палки	Рост сп-на	Высота палки	Рост сп-на	Высота палки
200	166,00	190	158,00	180	149,00	170	141,00	160	133,00	150	125,00
199	165,00	189	157,00	179	149,00	169	140,00	159	132,00	149	124,00
198	164,00	188	156,00	178	148,00	168	139,00	158	131,00	148	123,00
197	164,00	187	155,00	177	147,00	167	139,00	157	130,00	147	122,00
196	163,00	186	154,00	176	146,00	166	138,00	156	129,00	146	121,00
195	162,00	185	154,00	175	145,00	165	137,00	155	129,00	145	120,00
194	161,00	184	153,00	174	144,00	164	136,00	154	128,00	144	120,00
193	160,00	183	152,00	173	144,00	163	135,00	153	127,00	143	119,00
192	159,00	182	151,00	172	143,00	162	134,00	152	126,00	142	118,00
191	159,00	181	150,00	171	142,00	161	134,00	151	125,00	141	117,00

- 35.9 (343.9) Во всех соревнованиях спортсмены не должны создавать помех другим спортсменам.
- 35.10 (343.15) Запрещается использовать устройства беспроводной связи для общения между тренерами и спортсменами или между спортсменами во время соревнований.
- 35.11 (343.10) Обгон**
- 35.11.1 (343.10.1) **В соревнованиях с раздельным стартом.**

Спортсмены, которых обгоняют должны уступить лыжню по первому требованию.

Правило действует на трассах для классического стиля, даже там, где есть две лыжни, и на трассах для свободного стиля, когда обгоняемый спортсмен вынужден ограничить свои движения.

**35.11.2 (343.10.2) Во всех других соревнованиях.**

35.11.2.1 (343.10.2.1) Спортсмены, которые находятся впереди, имеют право выбрать лучшую траекторию движения.<sup>5</sup>

35.11.2.2 (343.10.2.2) Спортсмены, идущие впереди, не должны мешать другим спортсменам, которые осуществляют обгон.<sup>6</sup>

35.11.2.3 (343.10.2.3) Спортсмен, который собирается обогнать другого спортсмена, должен это сделать, не создавая помех обгоняемому.<sup>7</sup>

35.11.2.4 (343.10.2.4) Когда спортсмены двигаются бок о бок, у них есть взаимные обязанности не мешать движениям друг друга.<sup>8</sup>

35.11.2.5 (343.10.2.5) Процесс обгона считается завершенным, когда корпус (тело) обгоняющего спортсмена оказывается впереди носков лыж обгоняемого спортсмена.

35.12 (343.11) На участках с размеченными коридорами, спортсмены должны выбрать коридор и двигаться в его пределах. Спортсмену разрешается изменить коридор, придерживаясь пункта 35.9 и 35.11 ПСЛГ.

**35.13 (343.12) Замена инвентаря**

35.13.1 (343.12.1) Во всех соревнованиях замена палки допускается только в том случае, если палка сломана или повреждена. В соревнованиях классическим стилем, если производится замена обеих палок, они также должны соответствовать условиям, прописанным в пункте 35.8.1 ПСЛГ.

Разрешена замена палок в пит-боксах во время смены лыж, в скиатлоне.

35.13.2 (343.12.2) Лыжи могут быть заменены только в случае:

- лыжи или крепления сломаны, или повреждены. Поврежденный инвентарь должен быть предоставлен в Жюри сразу после соревнования;
- наличия боксов в месте проведения соревнований.

35.13.3 (343.12.3) Если требуется замена лыж, спортсмен должен ее осуществить за пределами трассы без посторонней помощи.

35.13.4 (343.12.4) В забегах на длинные дистанции и в скиатлоне спортсменам разрешается осуществлять замену лыж в пит-боксах один раз или более.

Количество смен лыж ограничено:

- 1 раз на соревнованиях с длиной трассы до 50 км включительно,
- 2 раза на соревнованиях с длиной трассы более 50 км.

35.13.5 (343.12.5) Если предусмотрены пит-боксы для замены лыж, то обгон в зоне пит-боксов разрешается только с дальней стороны от пит-бокса.

35.13.6 (343.12.6) Натирание, соскабливание и чистка лыж во время соревнований запрещается. Исключение: в классическом стиле спортсмены могут очищать свои лыжи от снега, льда и смазывать их. Спортсменам разрешается брать инструменты или материалы, очищать и смазывать лыжи только за

---

<sup>5</sup> Это значит, что идущие впереди спортсмены обычно не видят спортсменов, идущих сзади. Идущие сзади спортсмены выбирают свое направление движения в соответствии с положением впереди идущего спортсмена. Однако это право не является неограниченным (безусловным), см. следующие положения.

<sup>6</sup> Положение отражает ограничения свободы спортсмена, находящегося впереди, это означает, что этой привилегией нельзя злоупотреблять в ущерб другим спортсменам, т.е. внезапным изменением направления движения или неоправданным решением в выбранном направлении движения.

<sup>7</sup> Спортсмен, должен осознать, что для обгона другого спортсмена без помех, будет достаточно места для выполнения обгона.

<sup>8</sup> Когда спортсмены двигаются бок о бок, то никто не имеет привилегии (изменить направление движения в сторону идущего рядом спортсмена).

пределами трассы и без посторонней помощи. Запрещается размещать снаряжение, инструменты и материалы на соревновательной трассе.

### **35.14 (343.13) Передача эстафеты**

35.14.1 (343.13.1) В командных соревнованиях передача осуществляется касанием рукой любой части тела стартующего спортсмена своей команды, когда оба спортсмена находятся в зоне передачи эстафеты. Спортсмен может входить в зону передачи только тогда, когда его вызовут. Подталкивание стартующего спортсмена любым способом запрещается.

### **35.15 (343.14) Отставание на круг**

35.15.1 (343.14.1) На соревнованиях 1-й категории в персьюте, скиатлоне, в соревнованиях с масс-стартом, командном спринте и эстафетах спортсмены или команды, отставшие на круг или получившие указание от официальных лиц соревнований должны прекратить участие в данном соревновании и покинуть соревновательную трассу. Во всех видах соревнований остановленные спортсмены или команды указываются в официальном протоколе результатов (без учета времени) в соответствии с позицией, которую они занимали на последней промежуточной отсечке.

35.15.2 (343.14.3) При проведении соревнований, решение о применении пункта 35.15.1 ПСЛГ принимает Жюри.

## **36 (344) Обязанности представителей и обслуживающего персонала команд, тренеров, судей и прочих лиц**

36.1 Представители и обслуживающий персонал команд, тренеры и прочие лица обязаны знать и соблюдать настоящие правила, а также требования организаторов соревнований, членов Жюри, спортивных судей.

36.2 (344.1) В случае необходимости Жюри может давать дополнительные указания до, во время и после соревнований представителям и обслуживающему персоналу команд, тренерам, прессе и прочим лицам, не являющимся участниками соревнований, с целью обеспечения порядка на стадионе, на трассе и в зоне подготовки команд.

36.3 (344.2) Для обеспечения порядка и контроля на трассах применяются следующие правила:

- в период, начинающийся за 5 минут до старта и заканчивающийся финишированием последнего спортсмена, представители и обслуживающий персонал команд, тренеры, лица, не являющиеся участниками соревнований, и другие аккредитованные лица не имеют права передвигаться на лыжах по трассе. Во время соревнования эти лица должны стоять вне трассы без надетых лыж;
- представители и обслуживающий персонал команд, тренеры и прочие лица, сообщающие спортсменам промежуточные результаты и другую информацию, не вправе бежать более 30 метров рядом со спортсменами;
- в это время спортивные судьи должны следить за тем, чтобы движению спортсменов ничто не мешало;
- при передаче спортсмену еды или напитков тренеры должны убедиться, что они не мешают участникам соревнования, при этом они должны оставаться на месте.

36.4 (344.3) Для оптимального телевизионного освещения соревнований, а также в целях безопасности некоторые участки трассы могут быть закрыты для всех лиц, кроме спортсменов, участвующих в соревновании. На некоторых участках

трассы до и во время соревнований Жюри может разрешить спортсменам тестировать лыжи и проводить разминку. Спортсмены и обслуживающий персонал, имеющие специальные нагрудные номера, могут допускаться на лыжах на эти участки трассы.

- 36.5 (344.4) Тестирование лыж и проведение разминки на соревновательной трассе разрешается осуществлять только в направлении, предусмотренном для движения спортсменов по трассе. Любой, кто тестирует лыжи на трассе, должен заботиться о безопасности других и о состоянии подготовленной трассы. Во время соревнований или официальной тренировки запрещается тестирование лыж на трассе с использованием электронных устройств.
- 36.6 На соревнованиях 1-й категории спортивным судьям запрещено использовать верхнюю одежду с национальной символикой иностранных государств.
- 36.7 Всем организаторам, спортсменам, тренерам, спортивным судьям, представителям и обслуживающему персоналу команд, а также зрителям запрещено оказывать противоправное влияние на результаты соревнований.
- Запрещено участвовать в азартных играх в букмекерских конторах и тотализаторах путем заключения пари на официальные спортивные соревнования.

**Д. САНКЦИИ. СПОРТСМЕНЫ, НЕДОПУЩЕННЫЕ К СТАРТУ.  
ДИСКВАЛИФИКАЦИЯ. ОТСТРАНЕНИЕ ОТ УЧАСТИЯ В  
СОРЕВНОВАНИЯХ. ВРЕМЕННОЙ ШТРАФ.**

**37 (223) Санкции**

**37.1 (223.1) Общие положения**

37.1.1 (223.1.1) Нарушения, за которые могут быть наложены санкции и назначено наказание:

- нарушение или несоблюдение ПСЛГ;
- неисполнение указаний Жюри или отдельных ее членов (пункт 38.2 ПСЛГ);
- неспортивное поведение.

37.1.2 (223.1.2) Действия, которые также могут быть расценены как нарушение:

- попытка совершить нарушение;
- провоцирование других лиц на совершение нарушения или содействие другим лицам в совершении нарушения;
- подстрекательство других лиц к совершению нарушения.

37.1.3 (223.1.3) При определении, является ли действие нарушением, учитываются следующие факторы:

- являлось ли действие преднамеренным или непреднамеренным;
- вызвано ли действие чрезвычайными обстоятельствами.

37.1.4 (223.1.4) Все участники соревнований должны принимать и признавать настоящие правила соревнований и санкции за их нарушение, на которые распространяется право апелляции в соответствии с настоящими правилами и Международными правилами проведения соревнований (ICR).

**37.2 (223.2) Сфера применения**

37.2.1 (223.2.1) Санкции применяются:

- ко всем лицам, участникам соревнования, находящимся как в зоне проведения соревнования, так и в любой зоне, имеющей отношение к соревнованию;
- ко всем остальным лицам (зрители и т.д.), находящимся в зоне проведения соревнования.

37.2.2 (200.6) Каждая санкция, примененная к спортсмену, тренеру или официальному лицу признается Федерацией и Оргкомитетом соревнований.

**37.3 (223.3) Наказания**

37.3.1 (223.3.1) В отношении лица, совершившего нарушение, могут быть приняты следующие меры:

- письменное или устное предупреждение;
- отзыв аккредитации;
- отказ в аккредитации;
- временной штраф;
- штрафные санкции, предусмотренные Регламентом Федерации.

37.3.1.1 (223.3.1.1) Региональные отделения Федерации, региональные спортивные Федерации, руководители организаций участников соревнований несут ответственность за неукоснительное соблюдение Регламента Федерации в части наложенных штрафных санкций участником соревнований.

37.3.1.2 (223.3.1.2) Лица, на которых не распространяются положения пункта 37.3.1.1 ПСЛГ, также несут ответственность перед организаторами соревнований за соблюдение Регламента Федерации в части наложенных штрафных санкций.

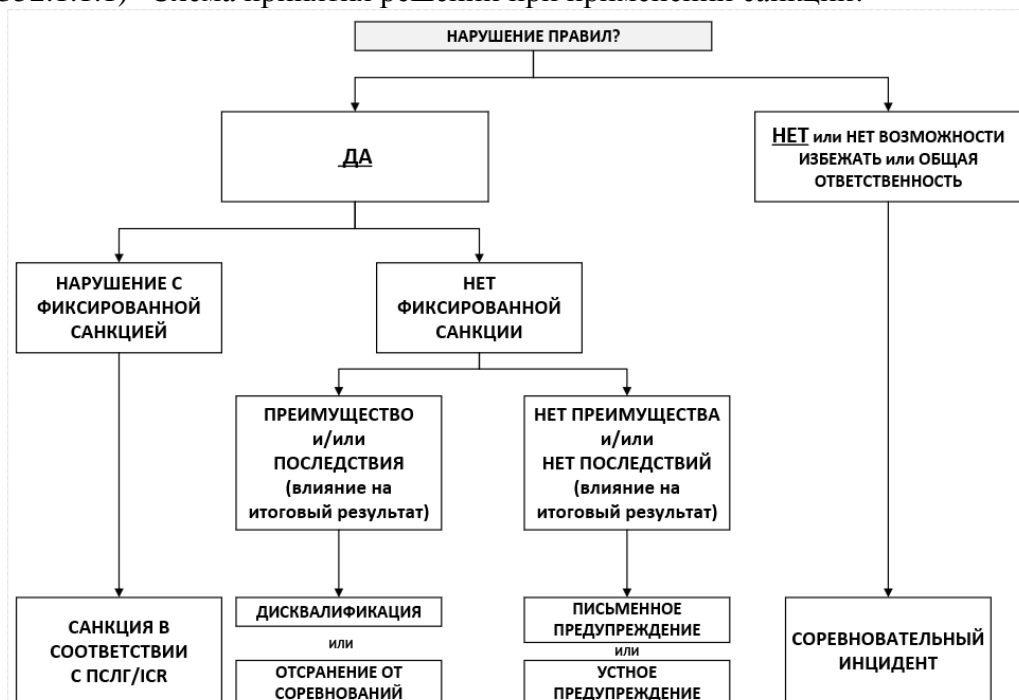


- 37.3.1.3 Исполнение наложенных штрафных санкций, должно быть, осуществлено до момента принятия старта в следующем виде программы (соревновании).
- 37.3.2 (223.3.2) В отношении каждого участника соревнований могут быть приняты дополнительные меры:
- дисквалификация;
  - ухудшение стартовой позиции;
  - лишение призов и наград;
  - отстранение от участия в соревнованиях.
- 37.3.3 (223.3.3) Спортсмен дисквалифицируется только в том случае, если его ошибка повлекла за собой улучшение его конечного результата, за исключением отдельных случаев, предусмотренных настоящими правилами.
- 37.4 (223.4) Жюри может применять наказания, предусмотренные пунктами 37.3.1 и 37.3.2 ПСЛГ, однако оно не вправе наложить штрафные санкции предусмотренные Регламентом Федерации, или запретить спортсмену участвовать в иных соревнованиях.
- 37.5 (223.5) В устной форме могут объявляться следующие наказания:**
- предупреждение;
  - отзыв аккредитации с текущего соревнования у лиц, зарегистрированных организаторами;
  - отказ в аккредитации на текущее соревнование у лиц, находящихся в зоне проведения соревнования или в других местах, связанных с соревнованием.
- 37.6 (223.6) В письменной форме выносятся следующие наказания:**
- дисквалификация;
  - ухудшение стартовой позиции;
  - отстранение от участия в соревновании;
  - штрафные санкции, предусмотренные Регламентом Федерации.
- 37.7 (223.7) Решения о наказании в письменном виде должны быть выданы нарушителю, региональному отделению Федерации или региональной спортивной федерации или руководителю организации нарушителя.
- 37.8 (223.8) Все случаи дисквалификации подлежат включению в рапорт ТД.
- 37.9 (223.9) Все назначенные наказания подлежат включению в рапорт ТД.
- 38 (224) Процессуальное руководство**
- 38.1 (224.1) Компетенция Жюри**  
Жюри имеет право на месте проведения соревнования налагать санкции, указанные выше, по решению большинства голосов. В случае равенства голосов решающий голос имеет председатель Жюри.
- 38.2 (224.2) В зоне проведения соревнования, особенно во время официальных тренировок и соревнований, каждый член Жюри, имеющий право голоса, уполномочен делать устные предупреждения и отзываться аккредитацию на текущее соревнование.
- 38.3 (224.3) Коллективные нарушения**  
Если несколько лиц совершили одинаковое нарушение в одно время и при одних и тех же обстоятельствах, Жюри применяет к ним одно и то же наказание. В письменном решении должны быть указаны имена всех нарушителей и наказание для каждого из них. Решение должно быть доведено до каждого нарушителя.

- 38.4 (224.4) Ограничение**  
Санкции не применяются к нарушителю, если процедуры по наказанию не были начаты в течение 72 ч с момента нарушения.
- 38.5 (224.5) Каждое лицо, являющееся свидетелем совершения нарушения, обязано дать показания по требованию Жюри, а Жюри обязано рассмотреть все показания свидетелей.
- 38.6 (224.6) Жюри может конфисковать предметы, которые могли быть использованы при нарушении правил использования инвентаря.
- 38.7 (224.7) Перед вынесением наказания (за исключением предупреждения и отзыва аккредитации в соответствии с пунктами 37.5, 38.2 ПСЛГ) лицо, обвиняемое в нарушении, должно иметь возможность представить устные или письменные объяснения в свою защиту на слушаниях по его делу.
- 38.8 (224.8) Все решения Жюри выносятся в письменной форме и должны содержать:**
- 38.8.1 (224.8.1) описание совершенного нарушения;
- 38.8.2 (224.8.2) доказательства совершения нарушения;
- 38.8.3 (224.8.3) ссылку на статью правил или указания Жюри, которые были нарушены;
- 38.8.4 (224.8.4) назначенную меру наказания.
- 38.8.5 (224.9) Вынесенное наказание должно соответствовать уровню нарушения. При вынесении наказания Жюри должно учесть все смягчающие и усугубляющие обстоятельства
- 39 (351) Спортсмены, не допущенные к старту**
- 39.1 Спортсмены, не допущенные к старту**  
На любых соревнованиях не допускается к старту участник, который:
- 39.1.1 (351.1) - носит одежду или инвентарь с непристойными словами и/или символами (пункт 2.7 ПСЛГ) или демонстрирует недостойное спортсмена поведение в стартовой зоне (пункт 34.5 ПСЛГ);
- 39.1.2 (351.2) - нарушает настоящие правила в отношении инвентаря (пункт 7 ПСЛГ) и коммерческой маркировки (пункт 3 ПСЛГ);
- 39.1.3 (351.3) - отказывается пройти назначенное медицинское обследование (пункт 221.2 ICR).
- 39.1.4 (351.4) Если выяснится, что уже стартовавший спортсмен нарушил правила, Жюри обязано наказать спортсмена.
- 39.1.5 Используют спортивные гоночные комбинезоны сборных команд иностранных государств, перчатки (варежки) или головные уборы с национальной символикой иностранных государств (для соревнований 1-й категории).
- 39.2 (352.1) Процедура наложения санкций**
- 39.2.1 (352.1.1) В случае нарушения правил члены Жюри должны собраться и вынести решение о применении той или иной санкции, учитывая при этом:
- конкретные обстоятельства;
  - преимущество, полученное нарушившим правило спортсменом (пункт 37.3.3 ПСЛГ);
  - негативные последствия для других участников соревнований;
  - влияние на окончательный результат или промежуточные результаты (спринтерский забег или бонусные спринты);

- доводы самого спортсмена (пункт 38.7 ПСЛГ);
- уровень соревнований;
- возраст и опыт участников соревнований.

### 39.2.1.1 (352.1.1.1) Схема принятия решений при применении санкций:



### 39.2.2 (352.1.2) Слушание дела правонарушителя может быть организовано (38.7 ПСЛГ):

- по требованию Жюри, если это необходимо;
- по требованию нарушителя в случае подачи протеста в соответствии с пунктом 40 ПСЛГ.

39.2.3 (352.1.3) Санкции по нарушению техники классического стиля могут быть применены единогласным решением как минимум двух членов Жюри (включая ТД) без видео-доказательств и выслушивания спортсмена.

## 39.3 (352.2) Дисквалификация

39.3.1 (352.2.1) Дисквалификация применяется только за нарушения, оказавшие явное влияние на окончательный результат соревнования.

39.3.2 (352.2.2) Кроме того, спортсмен автоматически дисквалифицируется, если он:

- принимает участие в соревнованиях на ложных основаниях;
- угрожает безопасности людей, сохранности имущества, является причиной травмы или ущерба;
- проходит более одного этапа в эстафете (пункт 32.1.1 ПСЛГ).

39.3.3 (352.2.3) Спортсмен, получивший второе письменное предупреждение в одном соревновательном сезоне, автоматически дисквалифицируется.

39.3.4 (352.2.4) На многоэтапных соревнованиях при нарушении, за которое спортсмены обычно дисквалифицируются, может быть заменено временным штрафом (пункт 39.5.2 ПСЛГ). Выбор в пользу дисквалификации или временного штрафа делает Жюри.

39.3.5 (352.2.5) После дисквалификации имя спортсмена указывается в обновленном официальном протоколе результатов с отметкой ДСКВ (дисквалифицирован) без указания времени.

39.3.6 (352.2.6) Если нарушение в спринте и в командном спринте приводит к дисквалификации спортсмена, то в результате этого нарушения другой спортсмен (или команда) не смогут выйти на другой этап. Жюри может разрешить этому спортсмену (или команде) принять участие в следующем

этапе. В этом случае этот спортсмен или команда стартуют с наименее выгодной позиции.

39.3.7 (352.2.7) Спортсмены, дисквалифицированные в спринтерских забегах, сохраняют свой результат квалификации и не будут исключены из официального протокола результатов квалификации.

#### **39.4 (352.3) Отстранение от участия в соревновании**

39.4.1 (352.3.1) Отстранение от участия в соревновании применяется только за нарушение настоящих правил во время забегов в спринте и командном спринте, а также при розыгрыше промежуточных финишей.

39.4.2 (352.3.2) В спринте отстранение от участия в соревновании означает, что этот спортсмен будет квалифицирован на последнее место в таблице забега и этапа (6-е место в финале, 12-е место в полуфиналах и 30-е место в четвертьфиналах).

39.4.3 (352.3.3) В соревнованиях масс-старт или в скиатлоне отстранение от участия в соревновании означает, что при розыгрыше промежуточных финишей набранные бонусные очки будут аннулированы.

39.4.4 (352.3.5) Отстранение от соревнований всегда сопровождается письменным предупреждением.

39.4.5 (352.3.6) В командном спринте отстранение от участия в соревнованиях означает, что команда будет квалифицирована на последнее место в полуфинальном забеге и последнее место в соревновании или последнее место в финальном забеге.

#### **39.5 (352.4) Временной штраф**

39.5.1 (352.4.1) За фальстарт добавляется временной штраф.

39.5.1.1 (352.4.1.1) В соревнованиях с отдельным стартом или в квалификации спринта за фальстарт спортсмену добавляется временной штраф в размере не менее 15 секунд (разница между временем старта (по стартовому протоколу) и фактическим временем старта спортсмена + временной штраф не менее 15 секунд).

39.5.1.2 (352.4.1.2) В соревнованиях в персьюте, за фальстарт спортсменам добавляется временной штраф, равный выигранному времени (плановое стартовое время минус фактическое стартовое время) + временной штраф не менее 30 секунд.

39.5.2 (352.4.2) На многоэтапных соревнованиях Жюри может принять решение заменить дисквалификацию на временной штраф 3 минуты (см. пункт 39.3.4).

39.5.3 (352.4.3) Нарушения при передаче в эстафете и командном спринте наказываются следующими временными штрафами:  
- эстафета: штрафное время не менее 30 секунд;  
- командный спринт: штрафное время не менее 15 секунд.

39.5.3 В соревнованиях на лыжероллерах за фальстарт при смене этапа в командном спринте и эстафете должна быть применена санкция в виде временного штрафа (разница между финишным временем спортсмена предыдущего этапа и фактическим временем старта спортсмена следующего этапа + временной штраф не менее 15 секунд).

#### **39.6 (352.5) Письменное предупреждение**

39.6.1 (352.5.1) Письменное предупреждение должно быть применено за нарушения правил, которые не приводят к явному преимуществу нарушителя.

**39.7 (352.6) Устное предупреждение**

Устное предупреждение используется для информирования спортсмена о том, что его стиль передвижения или поведение граничат с нарушением правил.

**39.8 (352.7) Штрафные санкции**

39.8.1 (352.7.1) Штрафные санкции могут налагаться на любое аккредитованное лицо.

39.8.2 (352.7.2) Штрафные санкции предусмотрены за нарушение правил рекламной и коммерческой маркировки, за нарушения дисциплины в период проведения соревнований, а также за несоблюдение ограничений касательно тестирования лыж и проведения разминки.

39.8.3 (352.7.3) Спортсмены, помимо штрафных санкций, могут получить письменное предупреждение.

**39.9 (226) Несоблюдение санкций**

В случае несоблюдения санкций (наложенных в соответствии с пунктом 37 ПСЛГ или антидопинговых правил) Федерация может наложить дополнительные санкции, соответствующие тяжести нарушения. В таких случаях могут применяться нижеследующие санкции.

39.9.1 (226.1) Санкции в отношении отдельных лиц:

- письменное предупреждение

и/или

- штрафные санкции, предусмотренные Регламентом Федерации,

и/или

отстранение от участия в соревнованиях с повышением уровня санкции, например, если нарушен трехмесячный запрет на участие в соревнованиях за применение допинга, запрет будет увеличен до двух лет, если нарушен двухгодичный запрет на участие в соревнованиях за применение допинга, спортсмен отстраняется от участия в соревнованиях на всю жизнь,

и/или

отзыв аккредитации лиц, причастных к нарушению,

и/или

отмена права участия во всех спортивных соревнованиях календаря Федерации.

39.9.2 (226.2) Санкции в отношении региональной спортивной Федерации:

- отмена утвержденных соревнований в субъекте Российской Федерации участнице нарушения,

и/или

отмена права участия во всех спортивных соревнованиях календаря Федерации.

## Е. ПРОТЕСТЫ И АПЕЛЛЯЦИИ

### **40 (361) Протесты**

#### **40.1 (361.1) Типы протестов**

- 40.1.1 (361.1.1) Против допуска участников соревнования или их спортивного инвентаря.
- 40.1.2 (361.1.2) Против трассы или ее состояния.
- 40.1.3 (361.1.3) Против другого участника соревнований или официального лица соревнований.
- 40.1.4 (361.1.4) Против результатов хронометража.
- 40.1.5 (361.1.5) Против решений Жюри. Также см. исключения в пунктах 30.6.2 и 31.6.2 ПСЛГ.
- 40.1.6 (361.1.6) Против секретарских ошибок или против нарушений настоящих правил после соревнований.

#### **40.2 (361.2) Место приема протестов**

Различные протесты принимаются следующим образом:

- 40.2.1 (361.2.1) протесты в соответствии с пунктами 18-36.5 ПСЛГ – в месте, указанном на официальной доске информации или объявленном на совещании представителей команд;
- 40.2.2 (361.2.2) протесты, касающиеся секретарских ошибок или нарушений настоящих правил, после соревнований направляются в офис Федерации заказным письмом через свою региональную спортивную федерацию (для соревнований 1-й категории) или в Оргкомитет соревнований (для других соревнований) в течение одного месяца после окончания соревнований.

#### **40.3 (361.3) Сроки приема протестов**

- 40.3.1 (361.3.1) Против допуска участника соревнования  
– до жеребьевки.
- 40.3.2 (361.3.2) Против трассы или ее состояния  
– в течение 15 минут после окончания официальной тренировки.
- 40.3.3 (361.3.3) Против другого спортсмена, инвентаря спортсменов или против официального лица в случаях их некорректного поведения во время соревнования  
– в течение 15 минут после публикации неофициального протокола результатов.
- 40.3.4 (361.3.4) Против результатов хронометража  
– в течение 15 минут после публикации неофициального протокола результатов.
- 40.3.5 (361.3.5) Против решений Жюри, которые не являются санкциями  
– в течение 15 минут после публикации неофициального протокола результатов.
- 40.3.6 (361.3.6) Против секретарских ошибок или против нарушений настоящих правил после окончания соревнований  
– в течение месяца после окончания соревнований.

#### **40.4 (361.4) Форма протестов**

- 40.4.1 (361.4.1) Протесты принимаются в письменном виде.
- 40.4.2 (361.4.2) Протесты должны детально обосновываться. Должны быть приведены

доказательства, а также любые показания.

40.4.3 (361.4.3) При подаче протеста предусмотрена процедура, утвержденная Регламентом Федерации.

40.4.4 (361.4.4) Протест может быть снят протестующей стороной до публикации решения Жюри. В этом случае пункт 40.4.3 ПСЛГ не применяется.

40.4.5 (361.4.5) Протест, поданный не в надлежащее время или с нарушением пункта 40.4.3 ПСЛГ, не рассматривается.

#### **40.5 (361.5) Подача протеста**

Протест разрешается подавать только:

- региональным спортивным Федерациям;
- представителям команд.

#### **40.6 (361.6) Порядок рассмотрения протестов Жюри**

40.6.1 (361.6.1) Жюри собирается для рассмотрения протестов в определенном месте и в определенное время, о которых оно объявляет заранее.

40.6.2 (361.6.2) К голосованию по поводу протеста допускаются только члены Жюри. ТД руководит процессом рассмотрения протеста. Должен вестись протокол рассмотрения протеста, который подписывается всеми членами Жюри. Принятие решения требует большинства голосов всех голосующих членов Жюри, а не только присутствующих членов. В случае равного количества голосов, голос ТД является решающим.

40.6.3 (361.6.3) Решение должно быть опубликовано на официальной доске информации сразу же после рассмотрения протеста с указанием времени публикации.

#### **41 (362) Апелляция**

41.1 (362.1.1) Можно подать апелляцию:

- против всех решений Жюри (см. также пункт 41.2 ПСЛГ);
- против официального протокола результатов. Данная апелляция может быть направлена только в отношении очевидных и доказанных ошибок в подсчетах результатов.

41.1.2 (224.10.1) На решение Жюри о наказании может быть подана апелляция в соответствии с настоящими правилами (за исключением случаев, предусмотренных пунктом 41.2 ПСЛГ).

#### **41.2 (224.11) Апелляция не может быть подана на следующие решения Жюри:**

41.2.1 (224.11.1) наказания, вынесенные в устной форме в соответствии с пунктами 37.5 и 38.2 ПСЛГ;

41.2.2 (224.11.2) штрафные санкции, предусмотренные Регламентом Федерации.

41.2.3 (224.12) Во всех других случаях апелляции должны быть направлены в Апелляционную комиссию.

41.2.4 (224.13) Жюри вправе представить в Апелляционную комиссию свои рекомендации касательно нарушений, предусматривающих штрафные санкции предусмотренные Регламентом Федерации, и отстранения от участия в последующих соревнованиях (пункт 37.4 ПСЛГ).

41.2.5 (224.14) Руководящий орган Федерации вправе давать комментарии Апелляционной комиссии касательно любых письменных решений Жюри о наказаниях.

#### **41.3 (224.15) Процедуры по разбирательствам**

Все процедуры по разбирательствам осуществляются в соответствии с Регламентом Федерации.

**41.4 (224.16) Порядок надзора за разбирательством**

41.4.1 (224.16.1) Порядок контроля за разбирательством осуществляется в соответствии с регламентом Федерации.

41.4.2 (224.16.2) Штрафные санкции нарушителя считаются обязательствами аккредитованной региональной спортивной федерации лыжных гонок, членом которой является нарушитель.

41.4.3 (362.1.2) Апелляция в Федерацию должна подаваться аккредитованной региональной спортивной федерацией.

**41.5 (362.1.3) Сроки подачи**

41.5.1 (362.1.3.1) Апелляции против решений Жюри должны быть поданы в течение 48 часов после публикации официального протокола результатов соревнований.

41.5.2 (362.1.3.2) Апелляции против официальных результатов должны быть поданы в течение 30 дней, включая день соревнований.

41.5.3 (224.10.2) Если апелляция не подана в срок, указанный в настоящих правилах, решение Жюри признается окончательным.

41.5.4 (362.1.4) Решение по поводу апелляции выносится:  
– Апелляционной комиссией;  
или  
– Комитетом Федерации по правилам, контролю и гомологации.

41.5.5 (225.3.1) Решение по апелляции должно быть принято в течение 72 часов с момента получения апелляции председателем, за исключением случаев, когда все заинтересованные стороны дали письменное согласие на продление периода слушаний.

41.5.6 (225.3.2) Все апелляции и решения по ним должны быть представлены в письменном виде, включая предоставленные доказательства в поддержку или опровержение апелляции.

**41.6 (362.2) Эффект отсрочки**

Предоставленные показания (протест, апелляция) не могут быть причиной откладывания рассмотрения апелляции.

**41.7 (362.3) Подача апелляции**

Апелляция должна подаваться в письменном виде и должна быть обоснованной, т.е. включать все доказательства и показания. Показания, поданные поздно, должны быть отклонены Федерацией (см. пункт 41.5.5 ПСЛГ). Подача апелляции осуществляется в соответствии с Регламентом Федерации.

**41.8 (225) Апелляционная комиссия**

41.8.1 (225.1) Назначение.

41.8.1.1 Президиум Федерации назначает председателя Апелляционной комиссии сроком на один соревновательный год (с 01.07 по 30.06 следующего года).

41.8.1.2 Председатель назначает трех членов Апелляционной комиссии из состава Комитета Федерации по правилам, контролю и гомологации и Президиума всероссийской коллегии судей на каждый случай апелляции, решение которой будет окончательным. Председатель входит в состав комиссии.

41.8.1.3 Во избежание предвзятости во время принятия решения по апелляции в состав Апелляционной комиссии не могут входить члены аккредитованной региональной спортивной федерации, представитель которой подал апелляцию. Кроме того, лица, назначенные в Апелляционную комиссию,



должны добровольно сообщить председателю о своем предвзятом отношении к нарушителю. Лица, замеченные в предвзятости, отстраняются от участия в Апелляционной комиссии председателем.

- 41.8.1.4 (225.3.3) Апелляционная комиссия принимает решение о месте и формате совещания (телефонная конференция, лично, по электронной почте). Члены Апелляционной комиссии должны соблюдать конфиденциальность до момента публичной огласки решения и консультироваться только со своими коллегами во время совещания.

Председатель Апелляционной комиссии вправе запросить дополнительные доказательства у вовлеченных в процесс сторон.

- 41.8.1.5 (225.3.5) По окончании слушаний решение Апелляционной комиссии оглашается устно, далее вместе с обоснованием направляется в Федерацию в письменном виде. Федерация рассылает решение всем заинтересованным сторонам региональным спортивным федерациям и членам Жюри, решение которых оспаривалось. Кроме того, решение в письменном виде должно быть доступно в офисе Федерации.

## Ж. СОРЕВНОВАНИЯ НА ЛЫЖЕРОЛЛЕРАХ

### 42 (396) Соревнования на лыжероллерах

#### 42.1 (396.1) Общие положения

42.1.1 Организация соревнований на лыжероллерах такая же, как и при проведении соревнований по лыжным гонкам, с некоторыми дополнениями и изменениями в терминологии (лыжи – лыжероллеры и т.п.).

42.1.2 (396.1.2) При проведении соревнований на лыжероллерах необходимо руководствоваться предыдущими разделами настоящих правил с учетом специфики соревнований на лыжероллерах, приведенными ниже.

42.1.3 (396.1.3) В дополнение, основополагающие принципы, касательно требований к участникам соревнований, санкций к ним, протестов, апелляций, процедур проведения соревнований различных форматов, которые применяются в соревнованиях на лыжах, должны применяться и в соревнованиях на лыжероллерах.

#### 42.2 (396.2) Экипировка спортсменов

42.2.1 (396.2.1) Инвентарь, используемый в соревнованиях на лыжероллерах, должен быть доступен в свободной продаже всем спортсменам.

42.2.2 (396.2.2) Во время соревнований ТД совместно с Оргкомитетом соревнований должен обеспечить контроль лыжероллеров перед стартом и после финиша каждого соревнования. Контролируется: диаметр колеса, длина платформы и, в случае необходимости, жесткость материала, из которого сделано колесо.

42.2.3 (396.2.3) Диаметр каждого колеса не должен превышать 100 мм.

42.2.4 (396.2.4) Минимальное расстояние между осями колес составляет 53 см.

42.2.5 Роликовая лыжа–платформа (из любого материала и профиля) с прикрепленным лыжным креплением. На одной платформе лыжероллеров для конькового стиля допускается не более 2 колес, а для классического стиля – не более 3.

42.2.6 (396.2.5) На соревнованиях, проводимых классическим стилем, как минимум одно колесо каждого лыжероллера должно иметь исправный стопорный механизм.

42.2.7 (396.2.6) Две лыжные палки с лыжными лапками или со специальными наконечниками для асфальта обязательны для использования в соревнованиях на лыжероллерах.

42.2.7.1 (396.10.1) В соревнованиях классическим стилем максимальная длина лыжных палок не должна превышать 83% от роста участника соревнований + 2 см. Округления измерений должны быть выполнены в соответствии с пунктом 35.8.3 ПСЛГ.

42.2.8 (396.2.7) Защитные шлемы и очки – обязательное снаряжение на тренировках и соревнованиях на лыжероллерах.

42.2.9 Шлемы, защитные очки, лыжероллеры контролируются на старте и финише. Без одного из элементов экипировки или в случае неправильной экипировки (недостаточно плотной затяжки ремешка шлема и т.д.) спортсмен не допускается на старт.

42.2.10 (396.2.8) Обувь, используемая на соревнованиях, должна крепиться к лыжероллерам с помощью лыжных креплений. Замена лыжероллеров должна производиться в соответствии с пунктом 35.13.2 ПСЛГ.

- 42.2.11 (396.2.9) Во время соревнований на лыжероллерах спортсменам разрешается самостоятельная замена инвентаря (или его ремонт) в соответствии с пунктом ПСЛГ 35.13 (343.12). Дополнительная помощь другими участниками соревнований запрещена.
- 42.2.12 (396.2.10) В целях обеспечения безопасности и равных для всех условий, Оргкомитет совместно с Жюри соревнований может ограничить технические параметры для лыжероллеров или их частей (колеса и т.п.), указав это в Положении о соревнованиях.
- 42.2.13 (396.2.11) Оргкомитет соревнований может предоставить всем спортсменам, заявленным для участия в соревнованиях инвентарь от официального поставщика лыжероллеров на одну или несколько гонок в программе соревнований. Марка лыжероллеров и тип колес должны быть четко обозначены в Положении о соревнованиях. Лыжероллеры (колеса), предоставляемые официальным поставщиком, должны быть проверены по скоростным и прочим характеристикам ТД до начала официальной тренировки. Лыжероллеры (колеса) должны даваться спортсменам, в соответствии с жеребьевкой, непосредственно в зоне старта под контролем одного из членов Жюри.
- 42.2.14 (396.2.12) В случае проведения соревнований на определенной марке (модели) лыжероллеров (колес), их замена разрешается только в специально организованных пунктах (или пит-боксах), в соответствии с пунктом 35.13 ПСЛГ.
- 42.2.15 (396.2.13) В случае, если Оргкомитет соревнований предоставляет спортсменам официальный инвентарь (лыжероллеры, колеса и т.п.), их ремонт (замена) во время официальной тренировки или перед стартом соревнований возможны только в официальном пункте выдачи инвентаря.
- 42.2.16 В особых условиях (например, сырой асфальт на разных участках трассы), в целях безопасности участников соревнований Жюри может разрешить замену инвентаря (лыжероллеры, колеса) или ремонт (смазку) подшипников во время соревнований, в том числе спринта и командного спринта. При этом спортсмен должен это делать самостоятельно, без какой-либо помощи со стороны.

### **42.3 (396.3) Программа соревнований на лыжероллерах**

- 42.3.1 (396.3.1) Индивидуальные соревнования могут проводиться как классическим, так и свободным стилем.

Длины дистанций и длины трасс (в км) такие же, как и в соревнованиях в зимний период, в соответствии с пунктом 18.1 (310.1) ПСЛГ, за исключением спринта, который может проводиться на более короткой дистанции.

Спортивная дисциплина	Длина дистанции (км)	Длина трассы (км)
Все спортивные дисциплины (за исключением «спринт», «командный спринт», «эстафета»)	5-20 км	2.5, 3.3, 3.75, 4, 5, 6,6, 7.5, 10, 12.5, 15
	Более чем 20 км	5 км и более
«Эстафета» (3-4 участника в команде, могут быть разного пола)	10 км и менее на один этап	2.5, 3.3, 3.75, 5, 7.5, 10
«Спринт» и «командный спринт»	0.2-1.8	0.2-1.8

В случае проведения соревнований на длинной дистанции с большим количеством коротких кругов, должны быть учтены корректировки в формате старта, и ширина трассы должна позволять безопасный обгон

одних спортсменов другими.

Допускается проведение соревнований на дистанциях, длина которых не отличается от вышеуказанной на +/- 5%. Раздельный старт, масс-старт, и скиатлон могут проводиться на холмистой местности или подъеме. Спринт до 200 метров может проводиться на равнине или в подъем (максимум до 10% уклона).

42.3.2 Допускается проведение командных соревнований классическим стилем.

#### **42.4 (396.4) Требования к трассам и стадиону**

42.4.1 (396.4.1) Соревнования на лыжероллерах проводятся на асфальте или на соответствующем твердом покрытии.

42.4.2 (396.4.2) Трасса должна быть спроектирована в соответствии со стандартами дорожного строительства и особенностями рельефа, иметь асфальтовое покрытие и ширину не менее 4-х метров, чтобы обеспечить максимальную безопасность для участников соревнований.

42.4.2.1 (396.4.2.1) Гомологации трасс не требуется, но на трассе (за исключением спринта 200 метров) должны быть подъемы.

42.4.3 (396.4.3) Препятствия или опасные объекты, расположенные на трассе или в зоне 1-2 метра рядом с трассой должны быть удалены, если это невозможно сделать, то они должны быть четко обозначены и в случае необходимости защищены мягким материалом, смягчающим удар (матрасами).

42.4.4 (396.4.4) Рекомендуемые нормы для форматов соревнований:

#### **Соревнования с раздельным стартом**

<b>Соревновательные зоны</b>	<b>Классический стиль</b>	<b>Свободный стиль</b>
<b>Трасса</b>		
Ширина трассы (минимум)	3 метра	4 метра
<b>Старт</b>		
Количество коридоров	1	1
<b>Финиш</b>		
Общая ширина (минимум)	3,6 метра	6 метров
Количество коридоров	3	3

#### **Персьют**

<b>Соревновательные зоны</b>	<b>Классический стиль</b>	<b>Свободный стиль</b>
<b>Трасса</b>		
Ширина трассы (минимум)	4 метра	5 метров
<b>Старт</b>		
Количество коридоров	2-4 коридора	2-4 коридора
Ширина (минимум)	4 метра	6 метров
<b>Финиш</b>		
Общая ширина (минимум)	4-5 метров	6-8 метров
Количество коридоров	3-4*	3-4*

#### **Масс-старт, скиатлон**

<b>Соревновательные зоны</b>	<b>Классический стиль</b>	<b>Свободный стиль</b>
<b>Трасса</b>		
Ширина трассы (минимум)	4 метра	6 метров
<b>Старт</b>		
Организация/подготовка	В виде стрелы 5 метров	В виде стрелы 6 метров
Количество коридоров	Нечетное кол-во 3; 5*	Нечетное кол-во 3; 5*
<b>Финиш</b>		
	4-5 метра	6-8 метров

Общая ширина (минимум) Количество коридоров	3-4*	3-4*
--	------	------

\*Число, ширина и длина коридоров определяется Жюри в соответствии с форматами соревнований и расположением финишной зоны (в гору или по равнине).

42.4.5 (396.4.5) На спусках не должно быть крутых поворотов. Если спуск или поворот считается опасным, то Оргкомитет совместно с Жюри должны принять меры по снижению скорости, положив в начале спуска ковер (ковровое покрытие, искусственный газон и т.д.).

42.4.6 (396.4.6) Необходимо организовать безопасную зону разминки участников соревнований в непосредственной близости к месту проведения соревнований.

42.4.7 Разметка трассы должна быть четкой и информативной, чтобы не допустить возможности движения спортсмена в неправильном направлении. Ограждения должны перекрывать не используемые ответвления на трассе. Все неровности, люки, трещины и ямки выделяются белой краской по ходу движения.

#### **42.5 (396.5) Общая подготовка трассы**

42.5.1 (396.5.1) Трасса соревнований должна быть готова для инспекции и официальной тренировки как минимум за один день до начала соревнований.

42.5.2 (396.5.2) Трасса соревнований должна быть закрыта для любого движения посторонних лиц и всех видов транспортных средств, включая общественный транспорт (городские автобусы и пр.). Только машины (мотоциклы) с представителями Оргкомитета соревнований, членами Жюри, службы безопасности, полиции и ТВ допускаются на трассу во время соревнований и официальной тренировки. Маршрут экстренной эвакуации участников соревнований машинами скорой помощи должен быть спроектирован без выезда их на трассу во время проведения соревнований.

#### **42.6 (396.6) Требования к участникам соревнований**

42.6.1 (396.6.1) Соревновательный сезон на лыжероллерах начинается 01.07 и заканчивается 30.06.

42.6.2 К участию в соревнованиях 1-й категории на лыжероллерах юноши/девушки среднего возраста (15-16 лет) не допускаются.

42.6.3 (396.6.2) Методы группирования

42.6.4 «Красная группа».

«Красная группа» состоит из 20 лучших мужчин/юниоров и женщин/юниорок в текущем рейтинге Федерации для каждой возрастной группы.

42.6.5 Стартовый порядок групп на соревнованиях по лыжероллерам и порядок старта спортсменов внутри групп определяется в соответствии с пунктом 21.4 ПСЛГ.

#### **42.7 Организация соревнований на лыжероллерах**

##### **42.7.1 Дополнительные обязанности судей**

42.7.1.1 Старший судья по трассам (пункт 14.4.5 ПСЛГ).

42.7.1.1.1 Отвечает за подготовку соревновательной трассы к соревнованиям и официальной тренировки. Должен подготовить оптимальные маршруты

для чистящей техники с целью скорейшей очистки соревновательной трассы непосредственно перед соревнованиями.

- 42.7.1.1.2 Отвечает за подготовку разминочной трассы, за разметку соревновательной трассы (включая обозначение белой краской на асфальте, а также специальными знаками опасных мест и обозначение километража на трассе), за укрытие смягчающими материалами (матрасами и т.п.) всех опасных выступов на трассе. Отвечает за размещение на трассе пунктов скорой медицинской помощи и пунктов питания.
- 42.7.1.1.3 Организует движение по соревновательной трассе участников соревнований и представителей команд только в одном направлении.
- 42.7.1.1.4 Организует перекрытие на время проведения соревнований и официальной тренировки (разминки) все возможные выезды авто-, мото- и велотранспорта на соревновательную трассу с второстепенных дорог.
- 42.7.1.1.5 Организует перекрытие сеткой или с помощью спортивных судей на дистанции выход на трассу посторонних лиц на спусках и в прочих опасных местах.
- 42.7.1.1.6 Контролирует работу машины сопровождения последнего участника соревнований по соревновательной трассе или, в случае организации трассы по небольшому кругу, как минимум двух спортивных судей, закрывающих трассу после финиша последнего участника соревнований.
- 42.7.1.1.7 Обеспечивает организацию пунктов освежения (питания) на трассе и на финише соревнований.

#### **42.8 (396.7) Тренерские зоны, пункты освежения и питания на трассе**

- 42.8.1 (396.7.1) Жюри определяет количество и места для тренерских зон и пунктов освежения/питания на соревновательной трассе.
- 42.8.2 (396.7.2) Жюри может разрешить представителям команд использовать велосипеды (или подобные средства транспорта), чтобы доехать до тренерских зон и пунктов освежения/питания на трассе. В таком случае представителям команд разрешается только доехать до соответствующих зон, до старта соревнований и оказать помощь спортсменам в соответствии с пунктом 36.3 (344.2). Им запрещается следовать за спортсменами по всей длине соревновательной трассы.

#### **42.9 Определение результатов**

- 42.9.1 Результат участника соревнований определяется по пересечению передним колесом лыжероллера линии финиша.

#### **42.10 (396.8) Требования к старту и финишу**

- 42.10.1 (396.8.1) Линии: старта, финиша, коридоров и зоны передачи должны быть четко отмечены на поверхности.
  - 42.10.1.1 (396.8.1.1) При проведении соревнований с масс-стартом свободным стилем, после линии старта, зона неиспользования свободного стиля должна быть обозначена.
  - 42.10.1.2 В момент старта финальных забегов спринта, персьюта, эстафеты и командного спринта переднее колесо лыжероллера участника соревнований не должно пересекать на линию старта.
  - 42.10.1.3 В персьюте ширина стартовых коридоров должна быть как минимум 2 метра в ширину и 10 метров в длину.

42.10.1.4 (396.8.1.2) На соревнованиях 1-й категории зона старта должна быть оборудована минимум двумя цифровыми видеокамерами, фиксирующими правильность прохождения спортсменами стартовых коридоров.

42.10.1.5 (396.8.1.3) Между зонами старта и финиша должна быть радио- или телефонная связь.

#### **42.10.2 (396.8.2) Требования к зоне финиша**

42.10.2.1 (396.8.2.1) При проведении соревнований 1-й категории зона финиша должна быть оборудована как минимум двумя цифровыми видеокамерами. Оборудование для просмотра видеозаписи должно быть установлено в комнате Жюри.

42.10.2.2 (396.8.2.2) Зона финиша (зона торможения), которая расположена за линией финиша, в соревнованиях по спринту (командному спринту) должна быть не менее 70 метров (в зависимости от уклона). Для всех прочих соревнований длину зоны торможения определяет Жюри до момента официальной тренировки. В случае необходимости, линия контроля лыжероллеров должна быть нанесена в конце зоны торможения. Спортсменам не разрешается снимать лыжероллеры до пересечения контрольной линии.

42.10.2.3 (396.8.2.3) Зона старта, финиша и передачи эстафеты должны быть ограничены от доступа зрителей, тренеров и обслуживающего персонала.

#### **42.11 (396.9) Зона передачи эстафеты**

42.11.1 (396.9.1) Зона передачи эстафеты или командного спринта должна быть не менее 10 метров в ширину и 15 метров в длину.

42.11.2 (396.9.2) Линия финиша этапа должна быть четко видимой для обоих участников соревнований: финиширующего и стартующего на следующем этапе. Передача эстафеты осуществляется без физического контакта между спортсменами одной команды в параллельных коридорах. В момент, когда колесо переднего лыжероллера участника соревнований эстафеты пересекает линию финиша, участник соревнований следующего этапа, соответствующей команды, стартует. Точность старта на последующем этапе обеспечивается судейской бригадой.

#### **42.12 Обязанности участников соревнований**

42.12.1 В особых условиях (например, соревнования в гору в дождь и т.п.) решением Жюри спортсменам может быть разрешено участие в соревнованиях без использования защитных очков.

42.12.2 Догоняющие спортсмены могут совершать обгон догоняемого спортсмена на спуске только при условии окончания обгона до начала поворота, чтобы у обоих спортсменов оставалось время на выбор оптимальной траектории прохождения поворота.

#### **42.13 Дополнительные требования к проведению спринта**

42.13.1 В спринте (150-200 метров) каждый участник соревнований финальных забегов движется по своему коридору. Смена коридора не допускается.

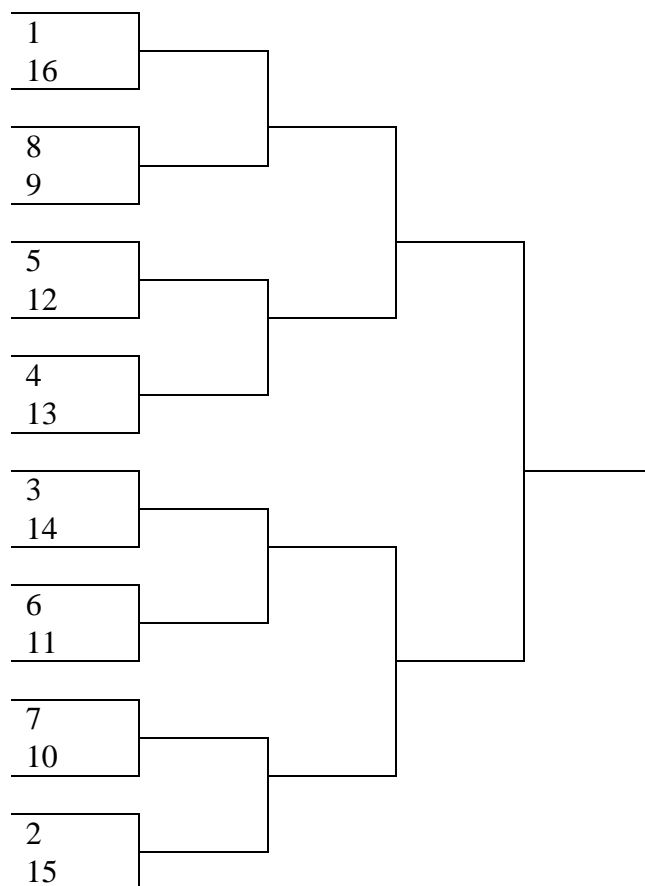
42.13.2 Участник соревнований, показавший лучший результат в квалификации спринта, имеет первоочередное право выбора коридора во всех финальных забегах.

42.13.3 Финальные забеги в спринте могут быть организованы по 2 спортсмена (победитель проходит в следующий круг) или по 4 спортсмена (два лучших проходят в следующий круг).

При проведении четырёх четвертьфинальных забегов по 4 спортсмена применяется порядок в соответствии с пунктом 30.4.2.6 ПСЛГ.

На соревнованиях 1-й категории обязательно проведение финала А и финала Б.

Сетка проведения финальных забегов по 2 спортсмена:



#### **42.14 Дополнения к требованиям по дисквалификации и санкциям**

- 42.14.1 При снятии спортсменом защитных очков во время прохождения соревнований (без разрешения Жюри) или отсутствии у спортсмена шлема, Жюри может принять к нарушителю меры в соответствии с пунктами 37.3 и 39.3 ПСЛГ.
- 42.14.2 В случае фальстарта участника соревнований принимающего старт в персьюте на 1 или 2 секунды, он наказывается временным штрафом в 1 или 2 минуты соответственно.
- 42.14.3 (396.9.2) Фальстарт во время передачи эстафеты или смены этапа в командном спринте наказывается временным штрафом (фактическое выигранное время + 15 секунд минимального штрафа).



# Официальная заявка

---

*Название соревнований*

---

*Субъект РФ/Название организации*

---

*Возрастная категория*

№ п/п	FIS/RUS код*	Фамилия, Имя	Дата рождения	Спорт. квалиф.	Подпись, печать врача

\* - При проведении соревнований календаря Федерации, заполняется RUS код  
При проведении соревнований календаря FIS заполняется FIS код

Допущено к соревнованиям (количество) \_\_\_\_\_

ФИО врача (подпись, печать медицинского учреждения) \_\_\_\_\_  
М.П.

Представитель команды \_\_\_\_\_

Руководитель региональной спортивной федерации \_\_\_\_\_  
М.П.

Руководитель органа исполнительной власти  
субъекта Российской Федерации  
в области физической культуры и спорта \_\_\_\_\_

М.П. организации

## ТЕХНИЧЕСКАЯ ЗАЯВКА

\_\_\_\_\_  
Субъект РФ

\_\_\_\_\_  
Название соревнований

\_\_\_\_\_  
Место проведения

\_\_\_\_\_  
Дата проведения

Представитель (Ф.И.О): \_\_\_\_\_ Тренеры (Количество) \_\_\_\_

Место размещения: \_\_\_\_\_ Моб. телефон: \_\_\_\_\_

№ п/п	FIS/RUS Код*	Фамилия, Имя	Спорт. квал.	ПРОГРАММА СОРЕВНОВАНИЙ						Группа
				Мужчины / Юноши	Юноши / Юниоры	Юниоры / Женщины	Женщины / Девушки	Девушки / Женщины	Девушки / Юноши	

\* - При проведении соревнований календаря ФЛГР, заполняется RUS код  
При проведении соревнований календаря FIS заполняется FIS код

\_\_\_\_\_  
Подпись представителя

\_\_\_\_\_  
Дата и время подачи заявки

\_\_\_\_\_  
Подпись ответственного секретаря

## ТЕХНИЧЕСКАЯ ЗАЯВКА

\_\_\_\_\_  
Субъект РФ

\_\_\_\_\_  
Название соревнований

\_\_\_\_\_  
Место проведения

\_\_\_\_\_  
Дата проведения

<b>КОМАНДНЫЙ СПРИНТ - __ X __ КМ</b>					<b>М / Ж</b>				
№ п/п	RUS код					ФАМИЛИЯ, Имя	Субъект РФ	RUS пункты	
								ДИСТ.	СПРИНТ
1									
2									
<b>СУММА RUS ПУНКТОВ:</b>									

\* Все поля заполнять только печатными буквами

\_\_\_\_\_  
Подпись представителя

\_\_\_\_\_  
Дата и время подачи заявки

\_\_\_\_\_  
Подпись ответственного секретаря

*Пункт правил 31.3.1 (326.3.1): Не позднее чем за два часа до совещания представителей команд необходимо передать организатору список имен спортсменов, фактически принимающих участие в соревновании.*

## ТЕХНИЧЕСКАЯ ЗАЯВКА

\_\_\_\_\_  
Субъект РФ

\_\_\_\_\_  
Название соревнований

\_\_\_\_\_  
Место проведения

\_\_\_\_\_  
Дата проведения

ЭСТАФЕТА - \_\_ x \_\_ км

М / Ж

№ п/п	RUS код	Фамилия Имя	Субъект РФ
1			
2			
3			
4			

\* Все поля заполнять только печатными буквами

\_\_\_\_\_  
Подпись представителя

\_\_\_\_\_  
Дата и время подачи заявки

\_\_\_\_\_  
Подпись ответственного секретаря

*Пункт правил 32.3.1 (327.3.1): Не позднее чем за два часа до совещания представителей команд необходимо передать организатору список имен спортсменов, фактически принимающих участие в соревновании.*